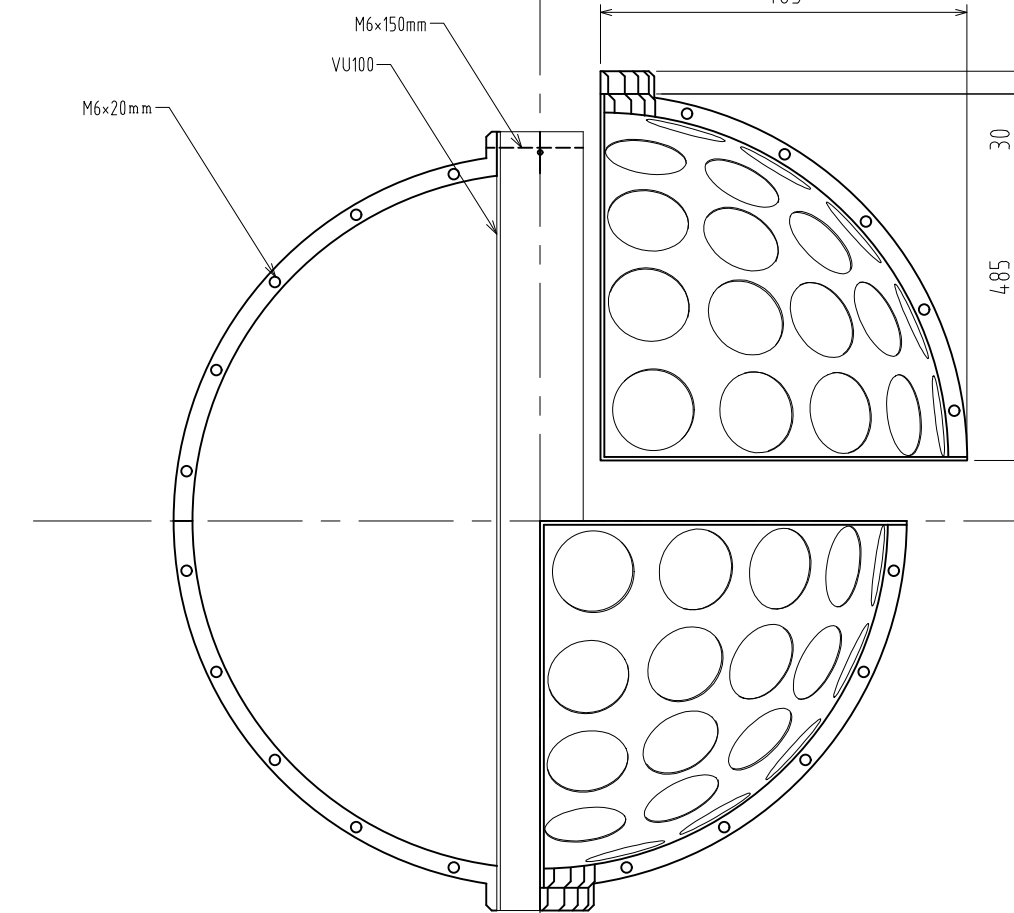
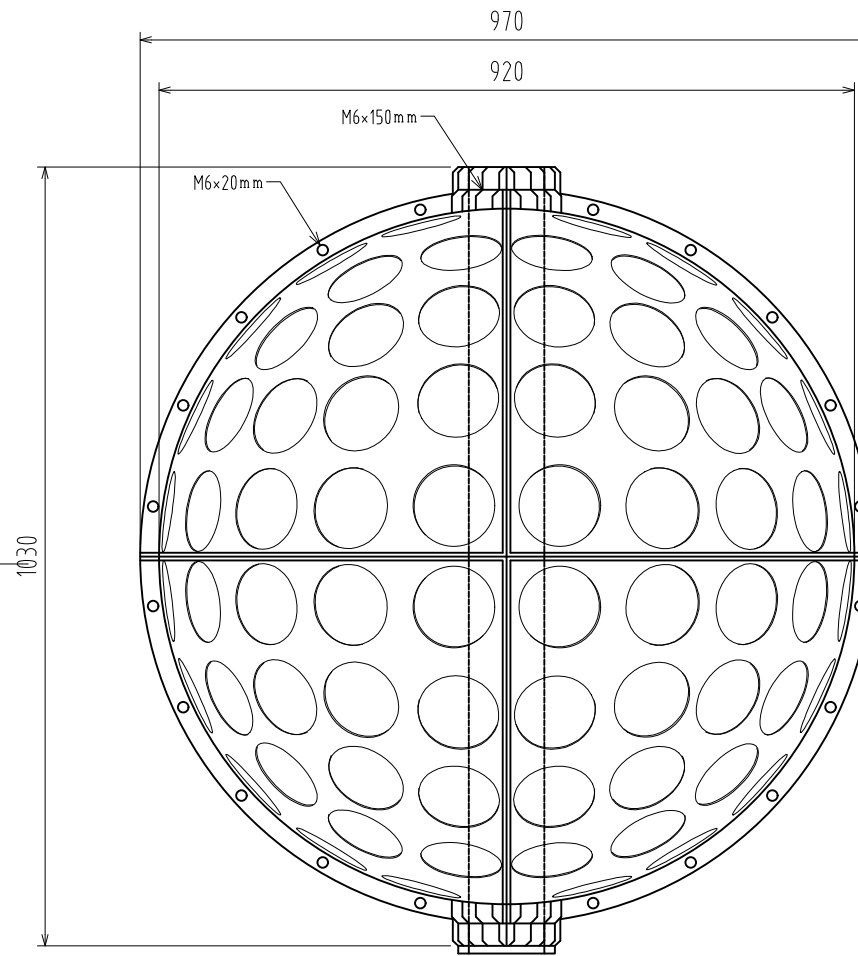
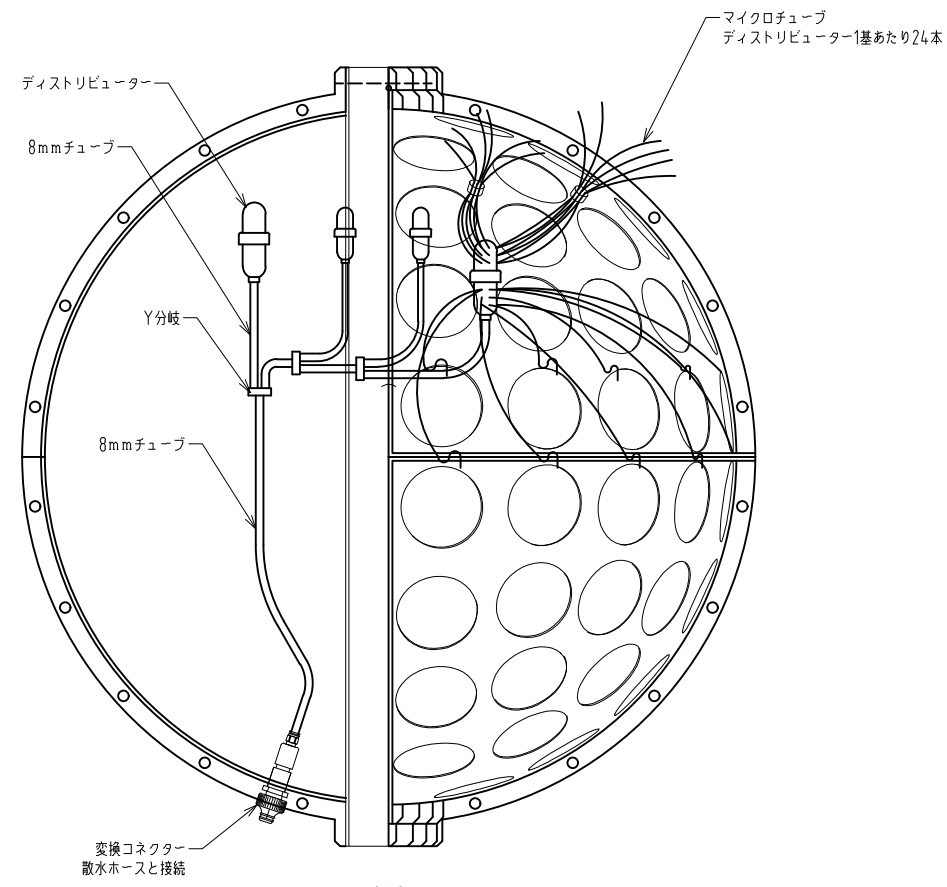


上下 伏図

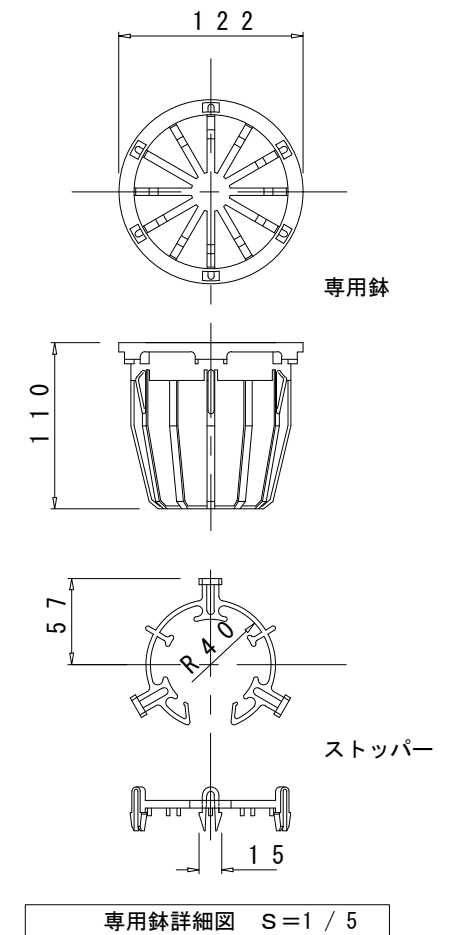


側面図



立面図

名称	数量
本体	1
カセット式専用鉢	144
ストッパー	144
鉢巻用スポンジ	144
ディストリビューター	4
変換コネクター	1



特記事項	
本体使用部材 : ポリプロピレン	※本体には澗水装置(ディストリビューター)が含まれています。
本体重量・・・ : 47kg	※レンタル時は本体のみ組み立てられた状態です。
使用花株・・・ : 144株	※鋼管支柱及び基礎の設置は現場で行ってください。
総重量・・・ : 165kg	

名称	FLOWER BALL G90
----	-----------------

図面名	グローバル 90
縮尺	1/10
図面No.	/
	枚の内

ITO SHOJI CO. LTD.