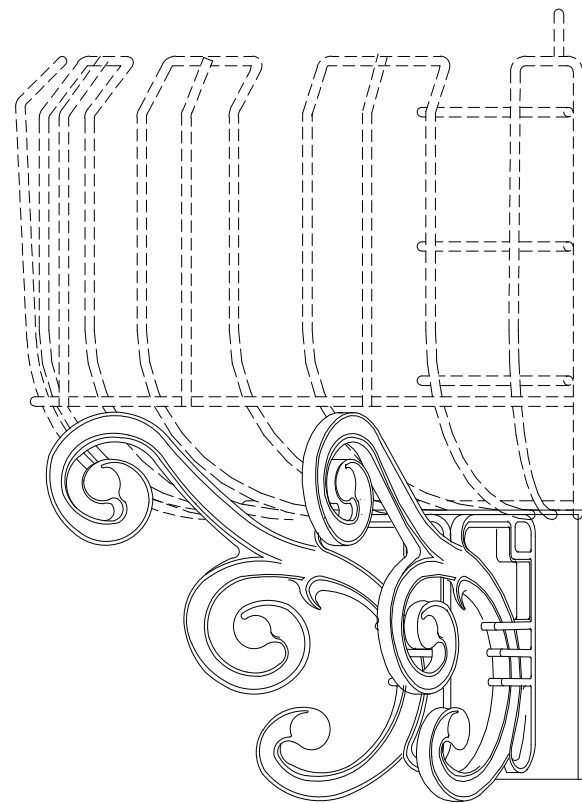
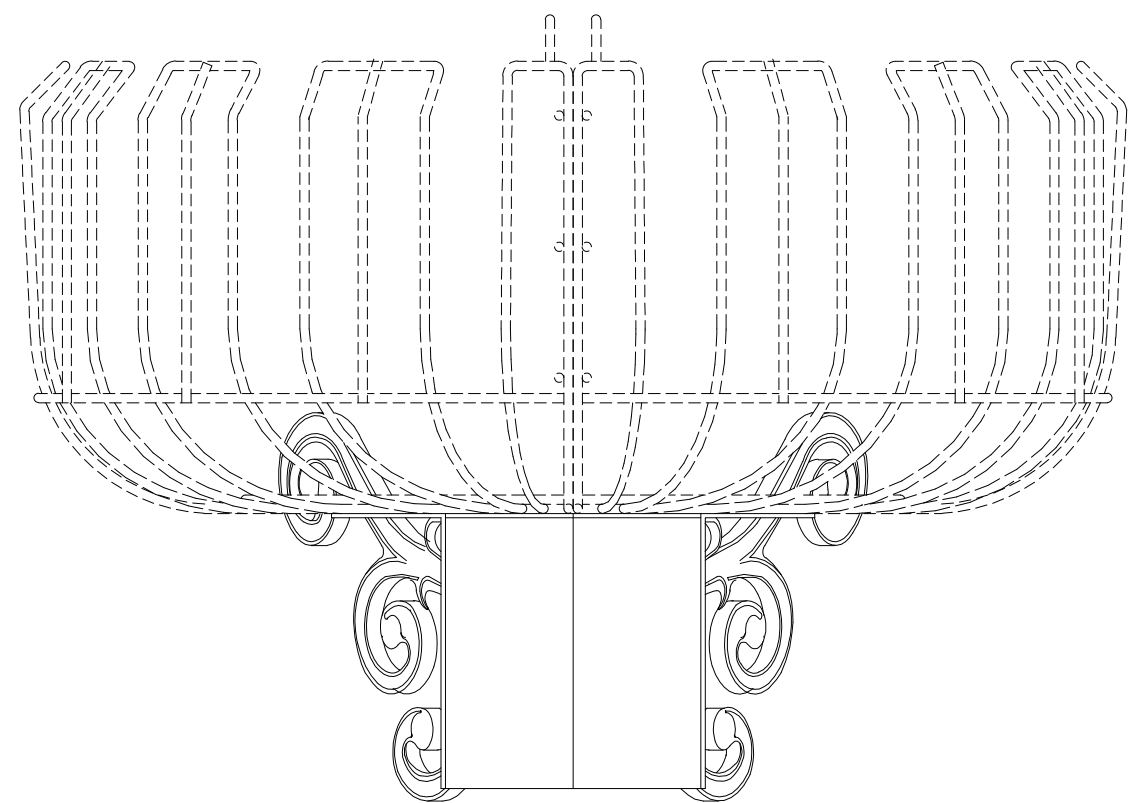


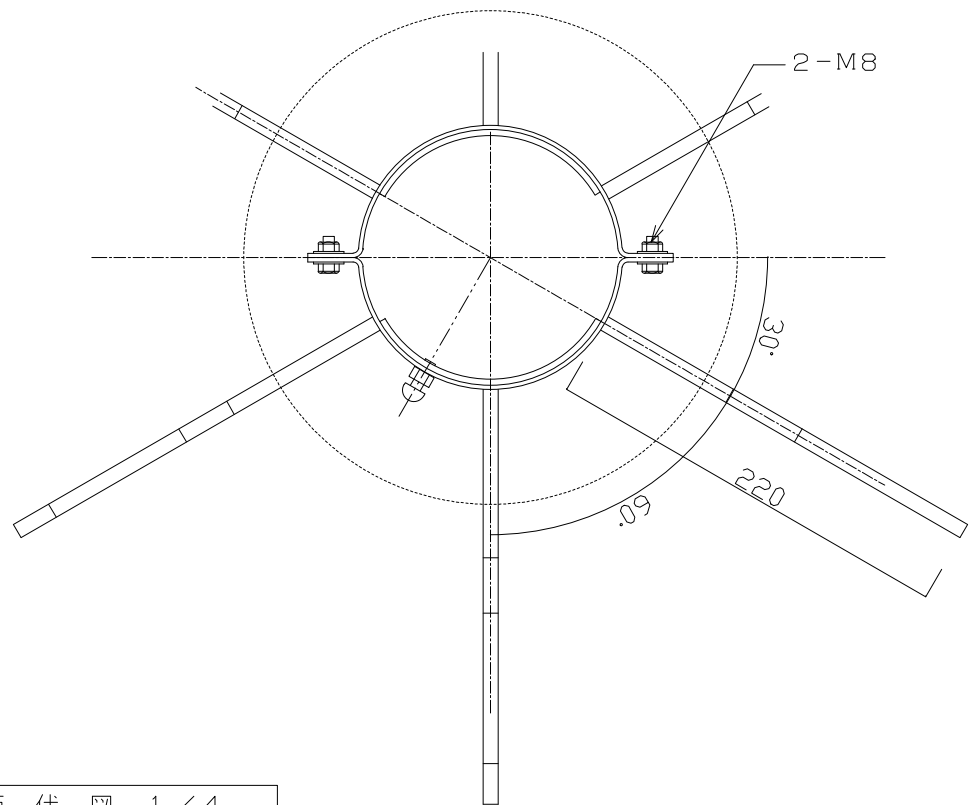
正面立面図 1/4



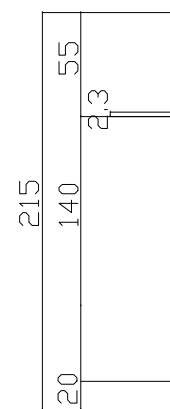
側面立面図 1/4



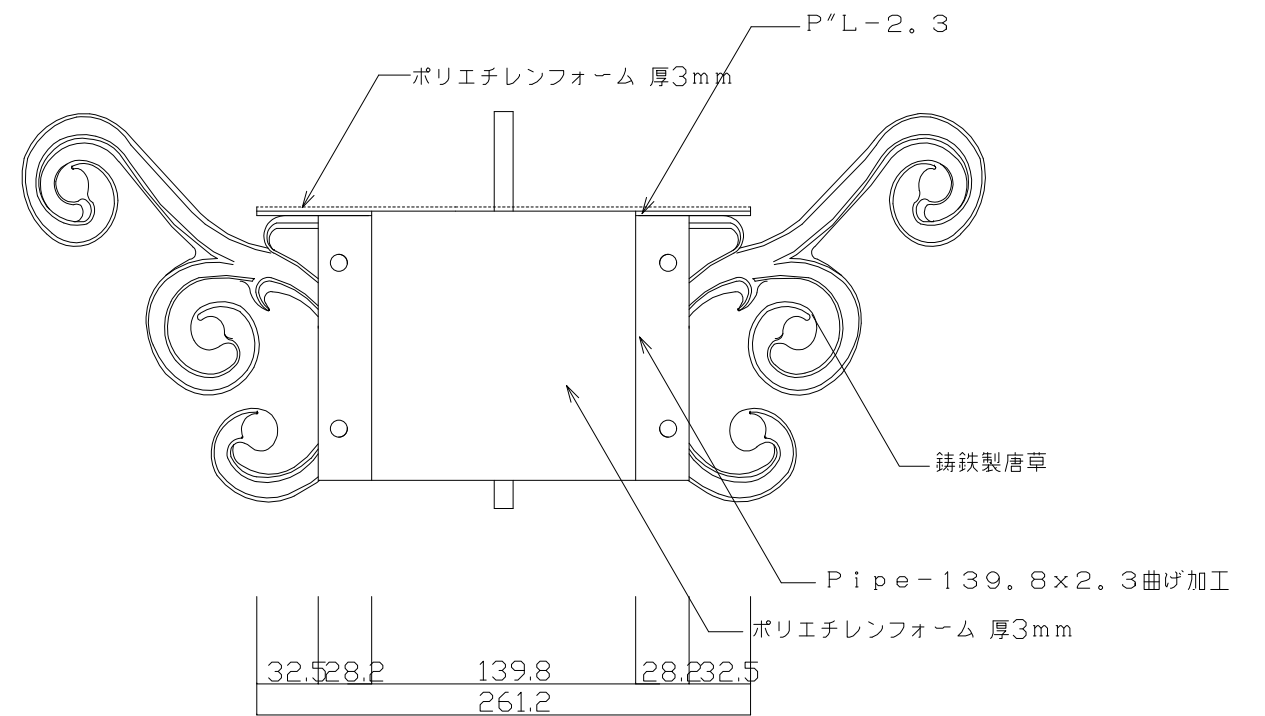
断面図 1/4



平面伏図 1/4



後面立面図 1/4



特記事項(台座部)	特記事項(バスケット部)
本体使用部材 : SS400	本体使用部材 : SWRM (本体重量 2.5kg×2)
本体重量 : 5.2kg (片方 2.6kg)	塗装・被服 : 塩化ビニール被服仕上げ
塗装・被服 : サビ止め塗装(グリーン)	容量 : 52.0L (片 26.0L)
	使用花株 : 24~34株 (片 12~17株)

工事名称	図面名	縮尺
BASKET 花灯かり	公共バスケット 花灯かり 台座 (139.8-B)	1/4
	図面No.	/
	ITO SHOJI CO. LTD.	枚の内

図面名	縮尺
公共バスケット 花灯かり 台座 (139.8-B)	1/4
図面No.	/
ITO SHOJI CO. LTD.	枚の内

工事名称	図面名	縮尺
BASKET 花灯かり	公共バスケット 花灯かり 台座 (139.8-B)	1/4
	図面No.	/
	ITO SHOJI CO. LTD.	枚の内