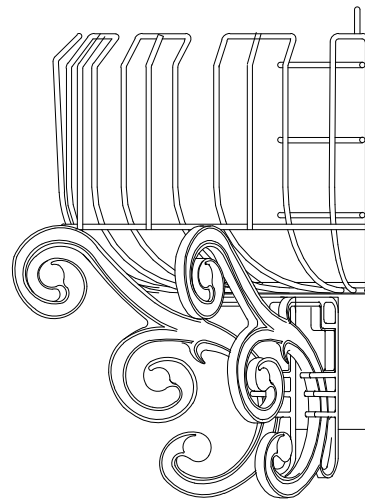
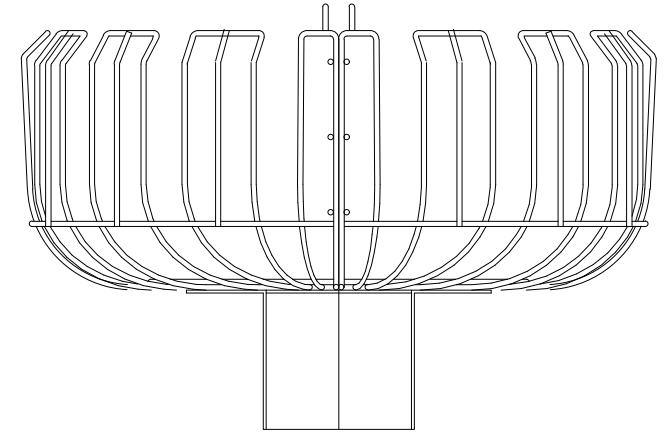


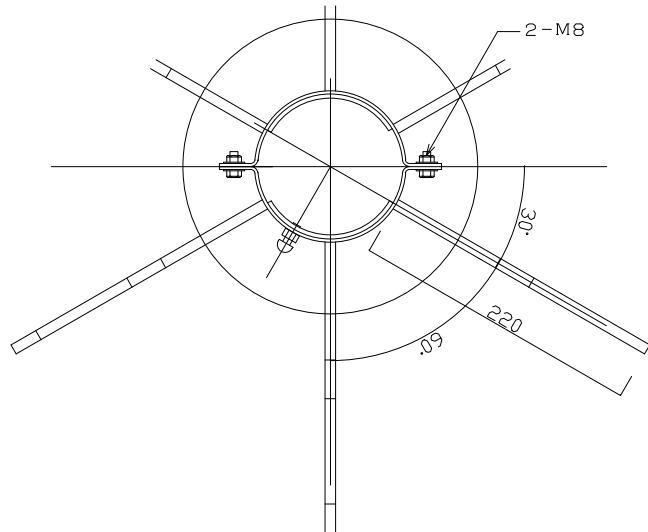
正面立面図 1/4



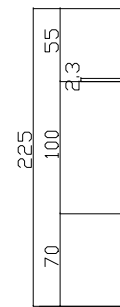
側面立面図 1/4



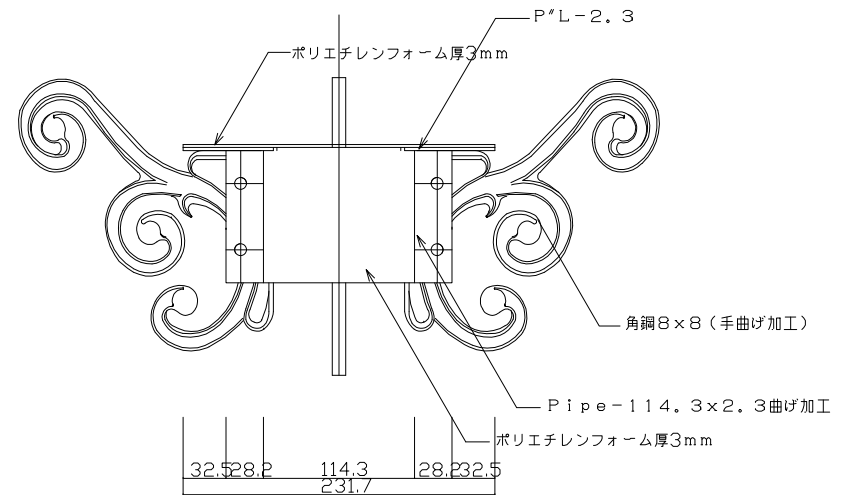
断面図 1/4



平面伏図 1/4



後面立面図 1/4



特記事項(台座部)
本体使用部材 : SS400
本体重量 : 5.0kg (片方2.5kg)
塗装・被服 : サビ止め塗装(グリーン)

特記事項(バスケット部)
本体使用部材 : SWRM(本体重量 2.5kg×2)
塗装・被服 : 塩化ビニール被服仕上げ
容量 : 52.0L (片26.0L)
使用花株 : 24~34株(片12~17株)

工事名称
BASKET 花灯かり

図面名
公共バスケット 花灯かり 台座(114.3-B)
縮尺
1/4
図面No.
/
枚の内

