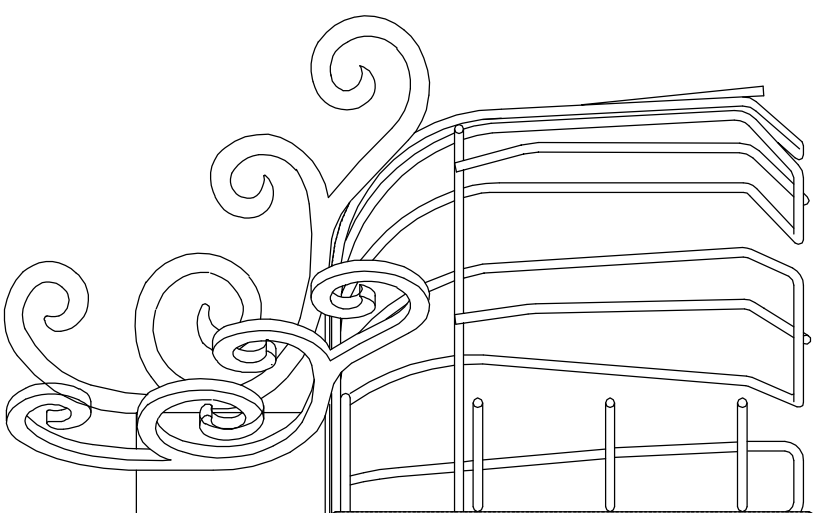
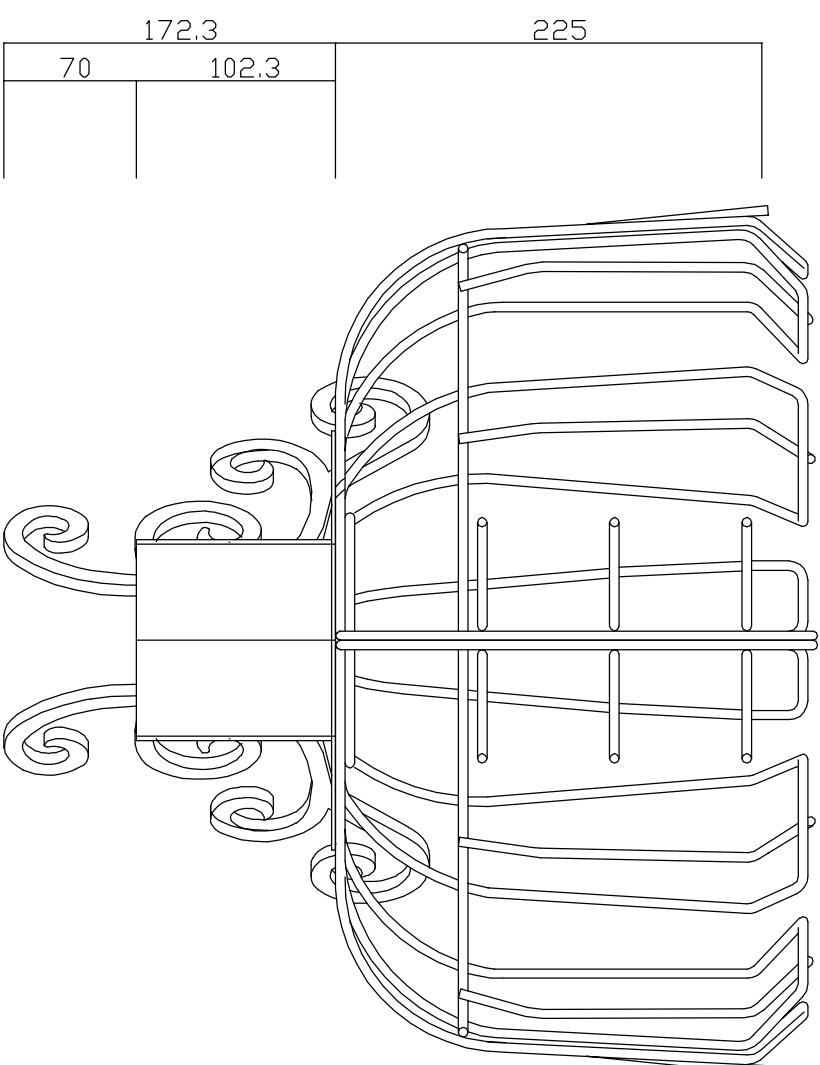


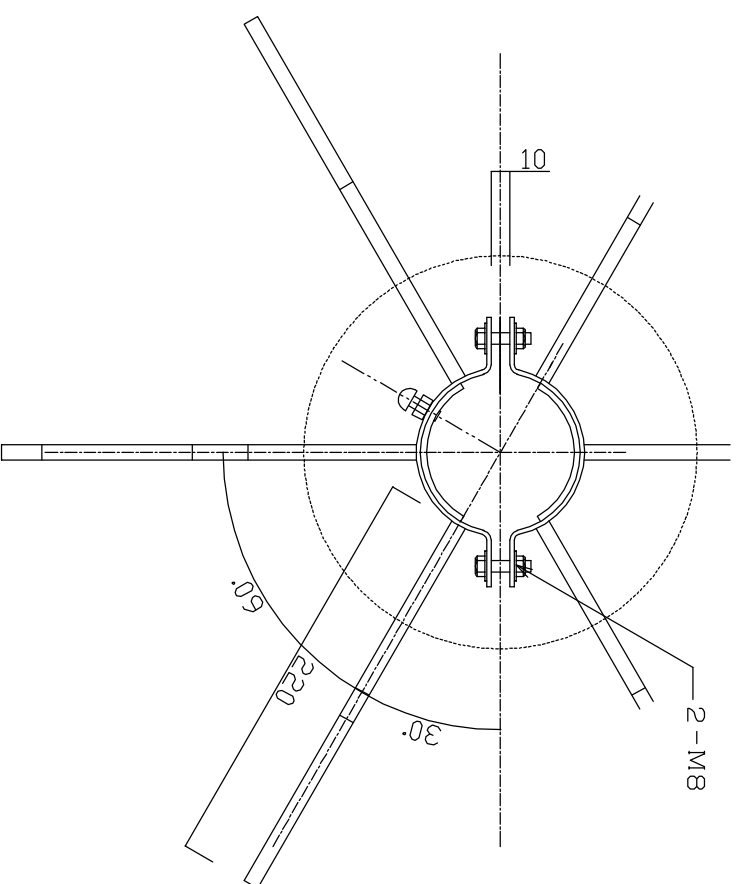
正面立面図 1/4



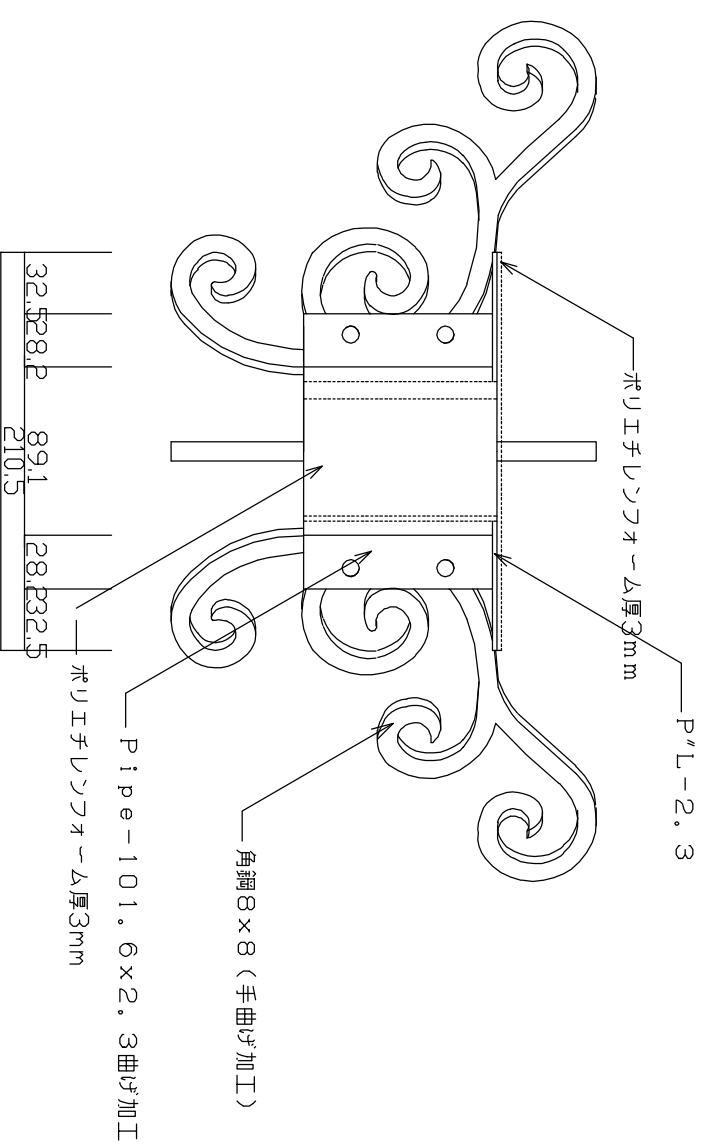
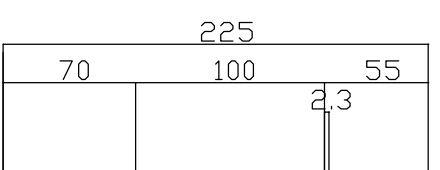
側面立面図 1/4



断面図 1/4



平面伏図 1/4



後面立面図 1/4

特記事項 (台座部)  
 本体使用部材 : SS400  
 本体重量 : 5.0kg (片方2.5kg)  
 塗装・被服 : サビ止め塗装 (クーラー)

工事名称  
**BASKET 花灯かり**

図面名  
 公共バスケット 花灯かり 台座 (89.1-A)

縮尺  
 1/4  
 図面No.  
 /  
 枚の内



イトショジ