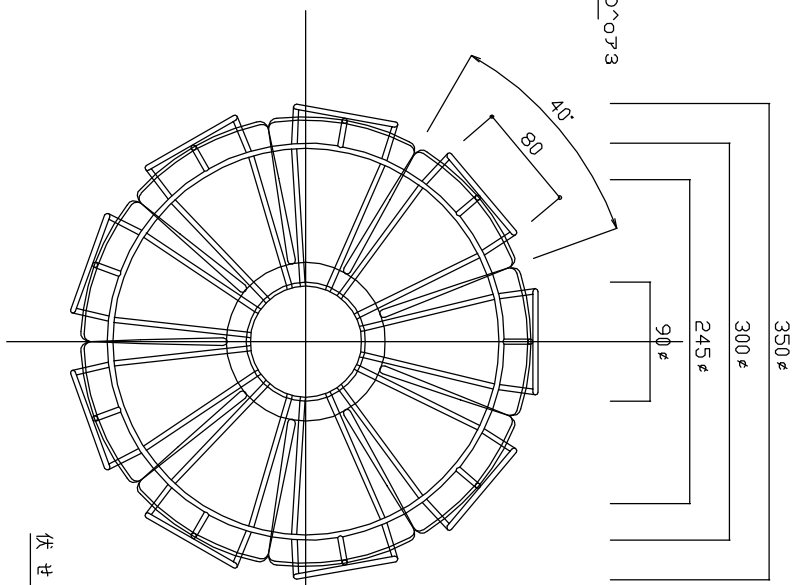
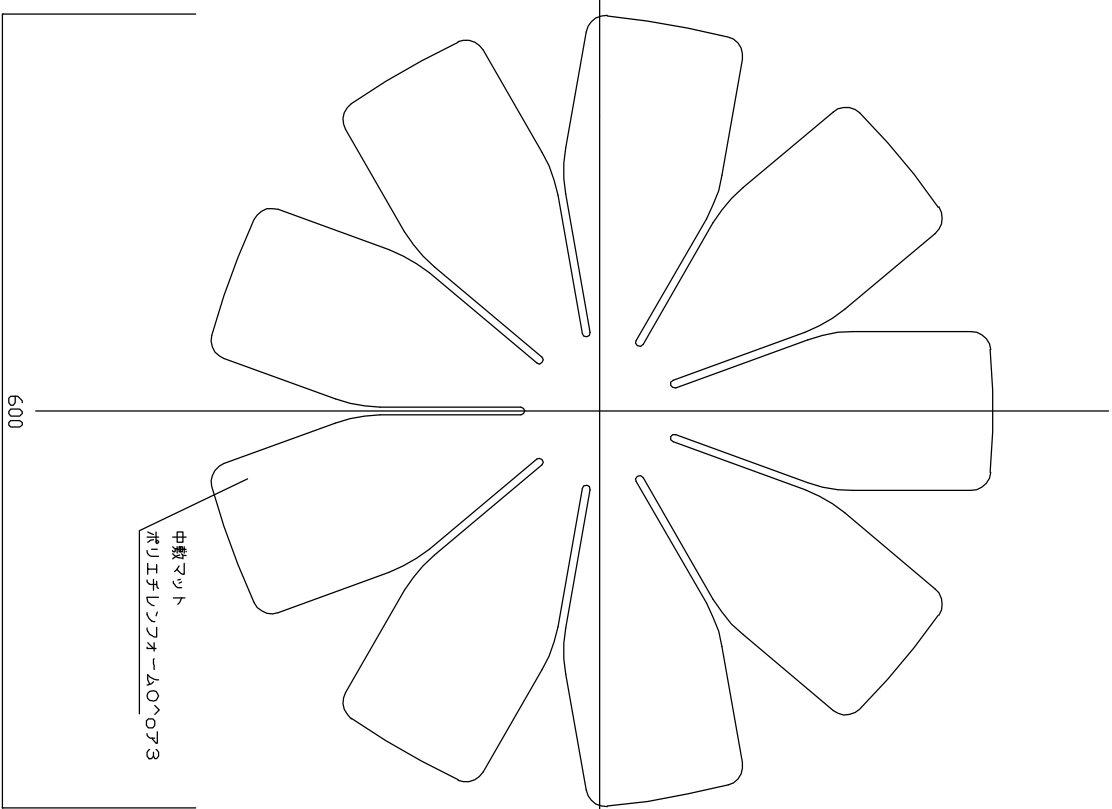
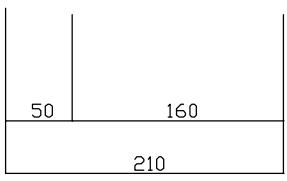


前面図



伏せ図



特記事項	※1 部材 特記チキ園U、RB-4φトスU。 ※2 特記チキ園U部材折曲が円滑適度(φ)ハ、1ドスU。(Δハ材経度)
本体使用部材	: SWRM (本体重量920g)
塗装・増服	: 塩化ビニル塗装仕上げ
容量	: 12.0L
使用仕様	: 21~27株 (植込み後重量21~27kg)

名称	Wine Basket HB-35
図面名	ワイヤーバスケット (HB-35)
縮尺	1/4

名称 Wine Basket HB-35 H12.6.30

図面名 ワイヤーバスケット (HB-35) 縮尺 1/4

ITOSHOUJI CO. LTD.

図面 No. / 枚数