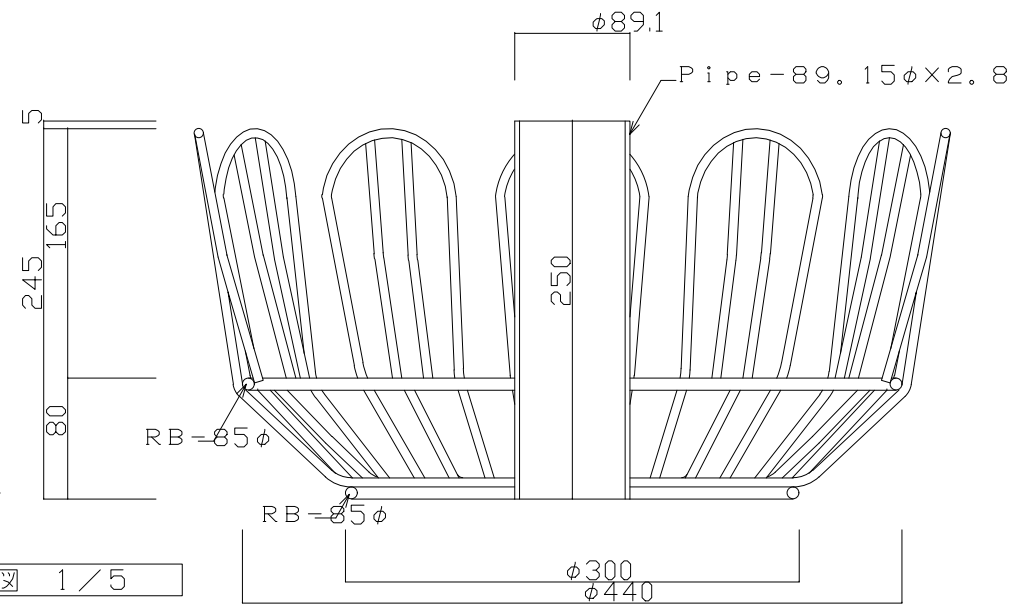
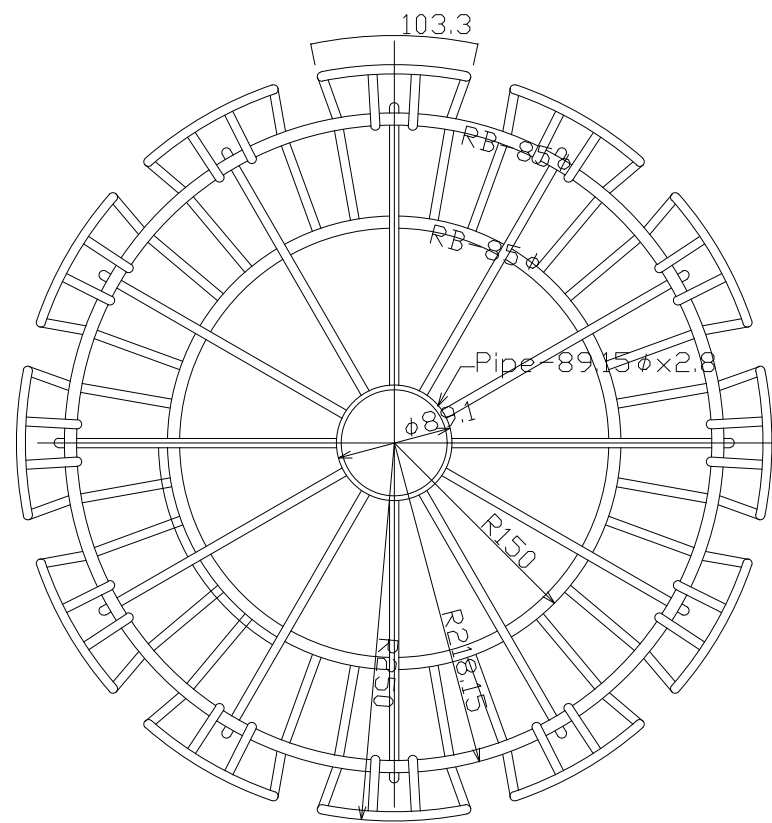


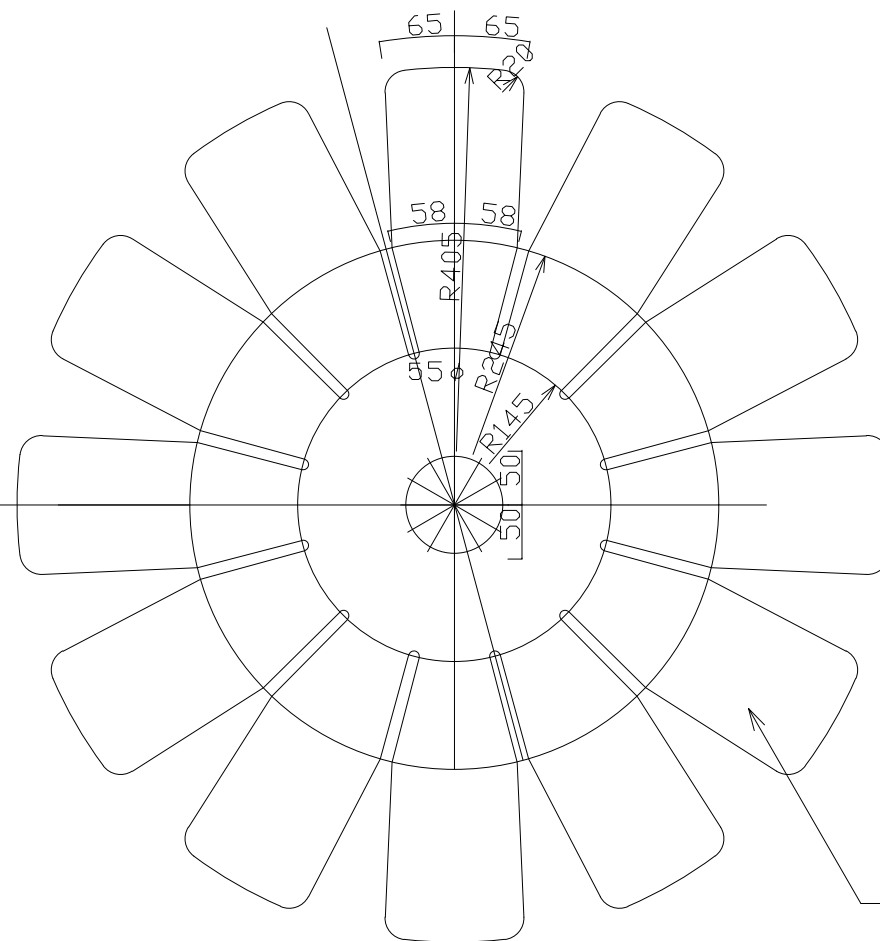
立面図 1/5



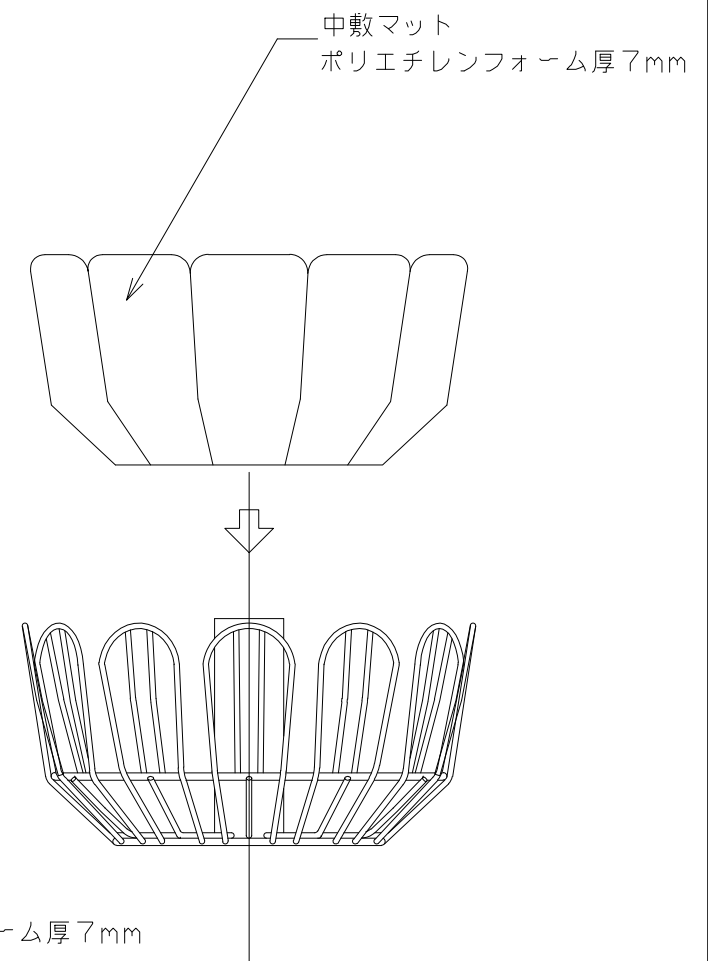
断面図 1/5



平面伏図 1/5



中敷きマット詳細図 1/7



特記事項	
本体使用部材 : SS400・SWRM (本体重量5.0kg)	
塗装・被服 : 塩化ビニール被服仕上げ	
容量 : 31.0L	
使用花株 : 27~36株 (植込み後重量28~35kg)	

名称	SYANDING BASKET SB-50
----	-----------------------

図面名	スタンディング バスケット (SB-50)

縮尺	1/5
図面No.	/
	枚の内