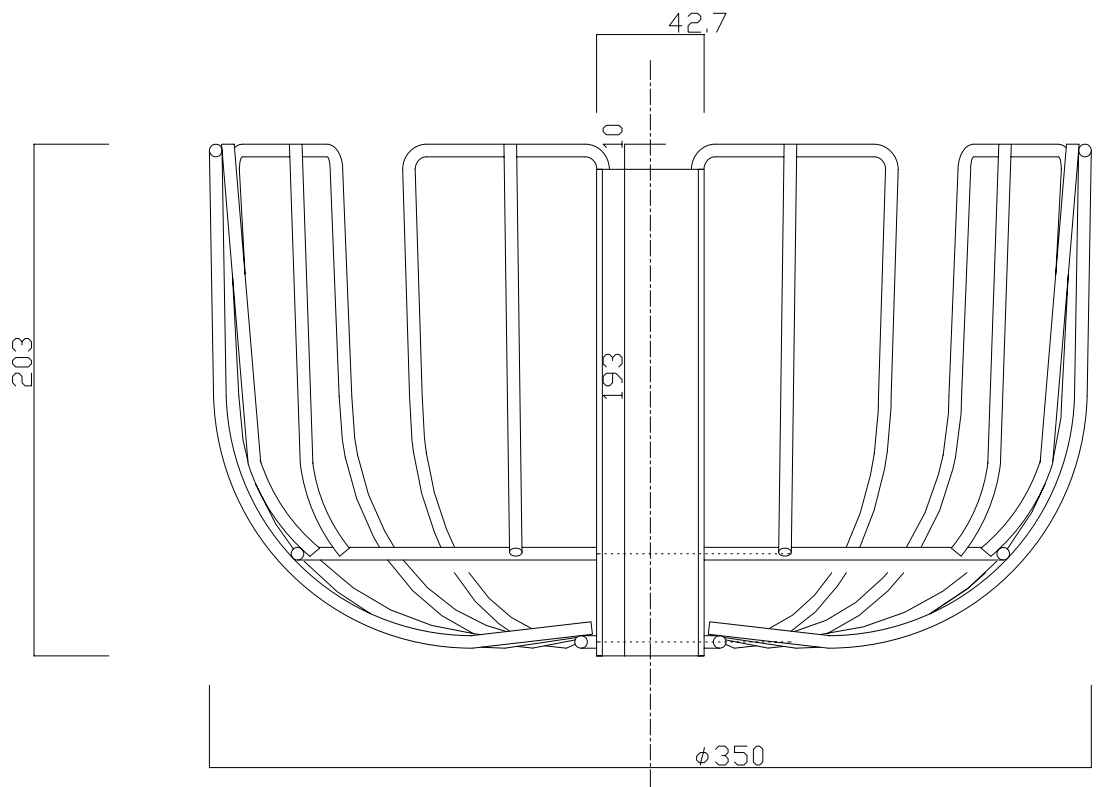
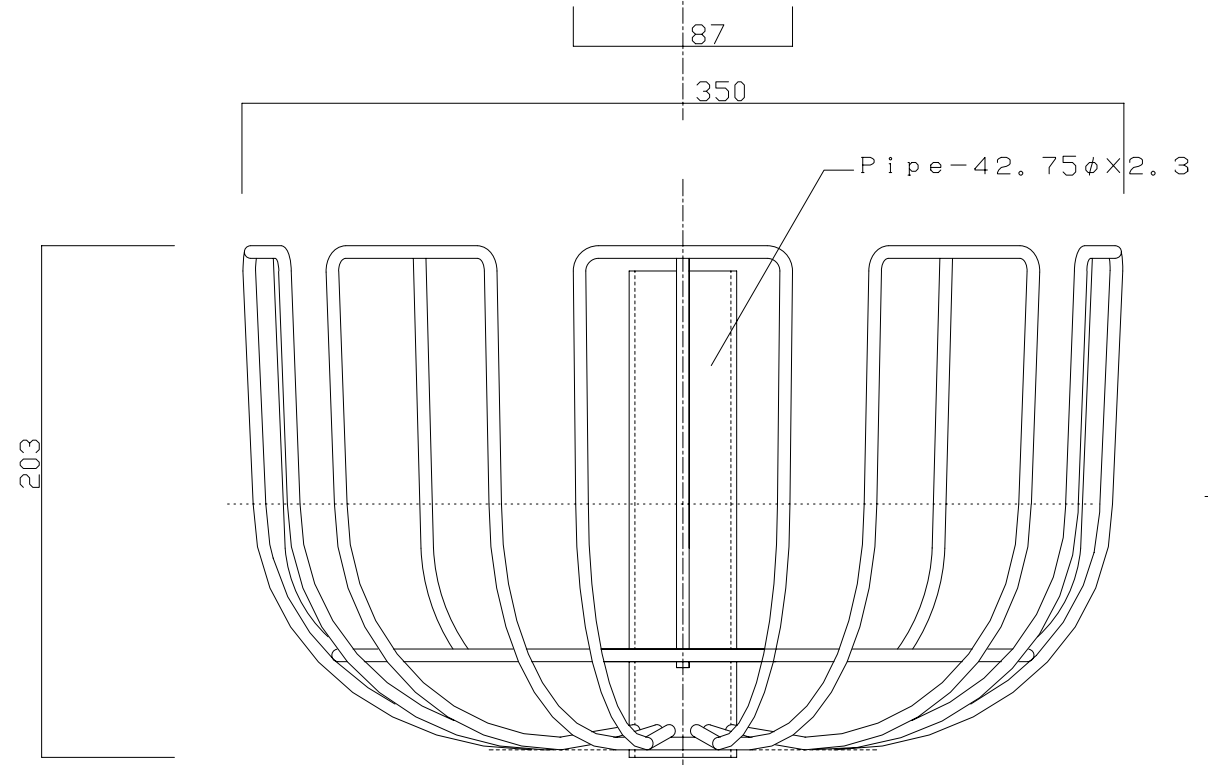


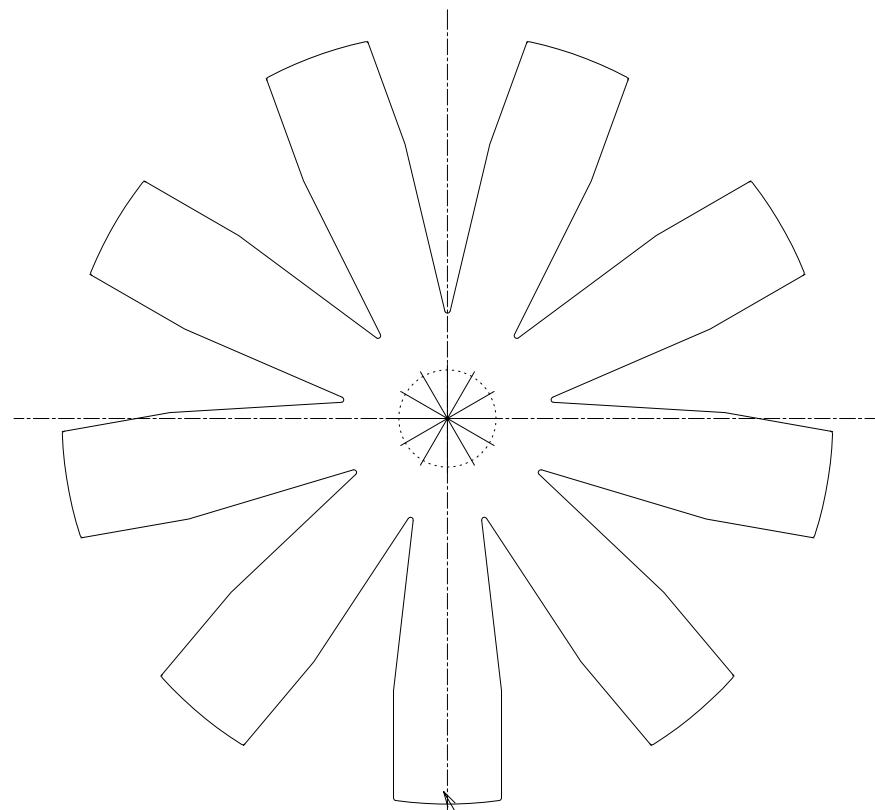
平面図 1/3



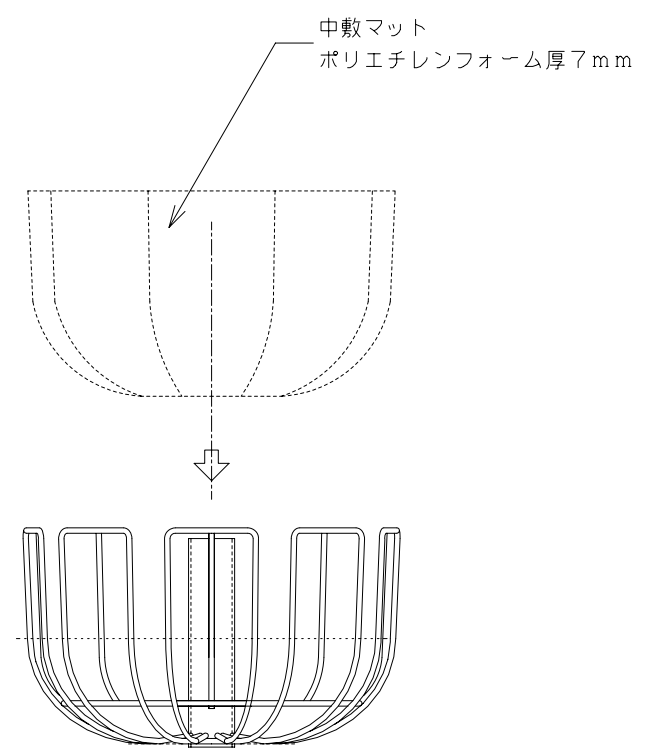
断面図 1/3



立面図 1/3



中敷きマット詳細図 1/7



特記事項	
本体使用部材	STK400・SWRM (カゴ本体重量2.0kg)
塗装・被服	塩化ビニール被服仕上げ
容量	12.0L
使用花株	21~27株(植込み後重量9~16kg)

名称	STANDING MINI SB-35
図面名	スタンディング ミニ(SB-35)
縮尺	1/3
図面?	/
枚の内	1

ITO SHOJI CO. LTD.

H12, 7, 10