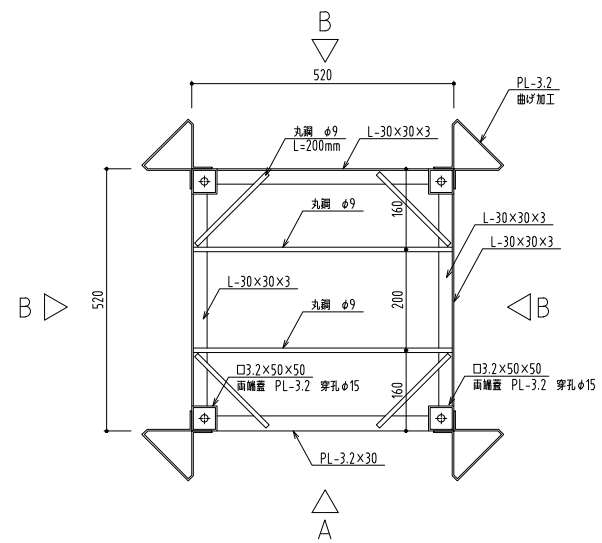
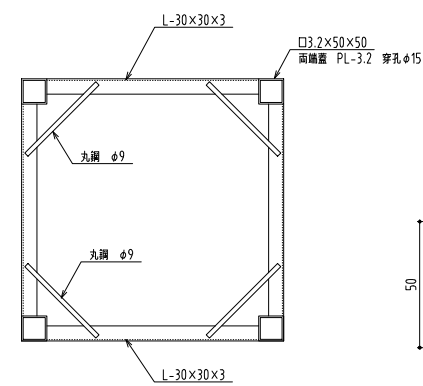


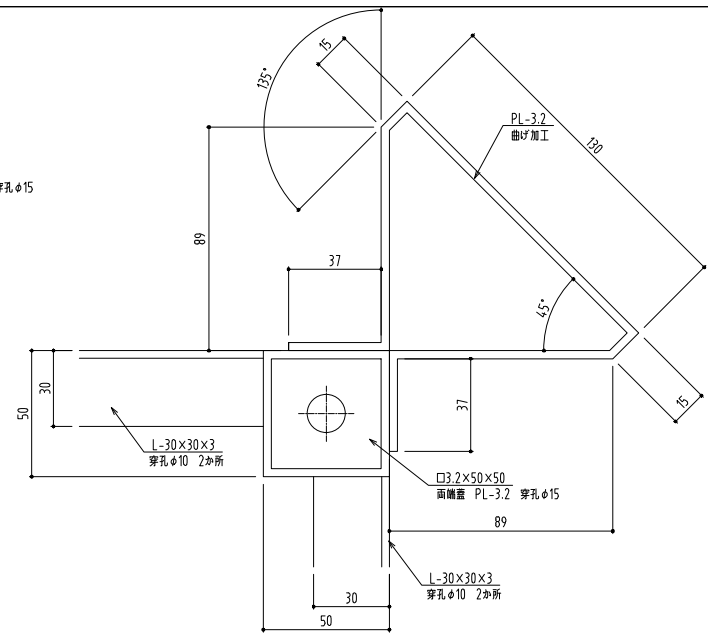
平面図



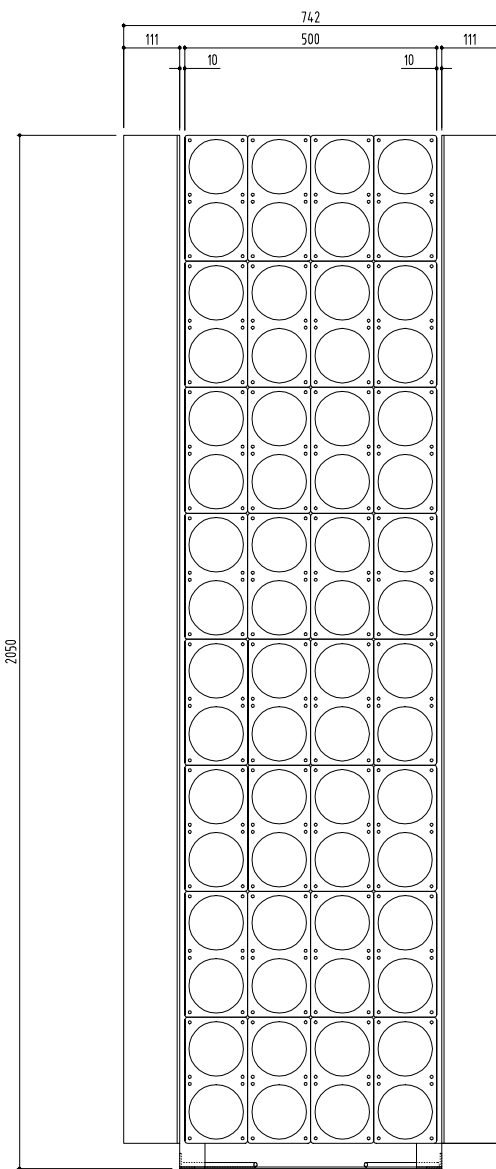
a-a断面図



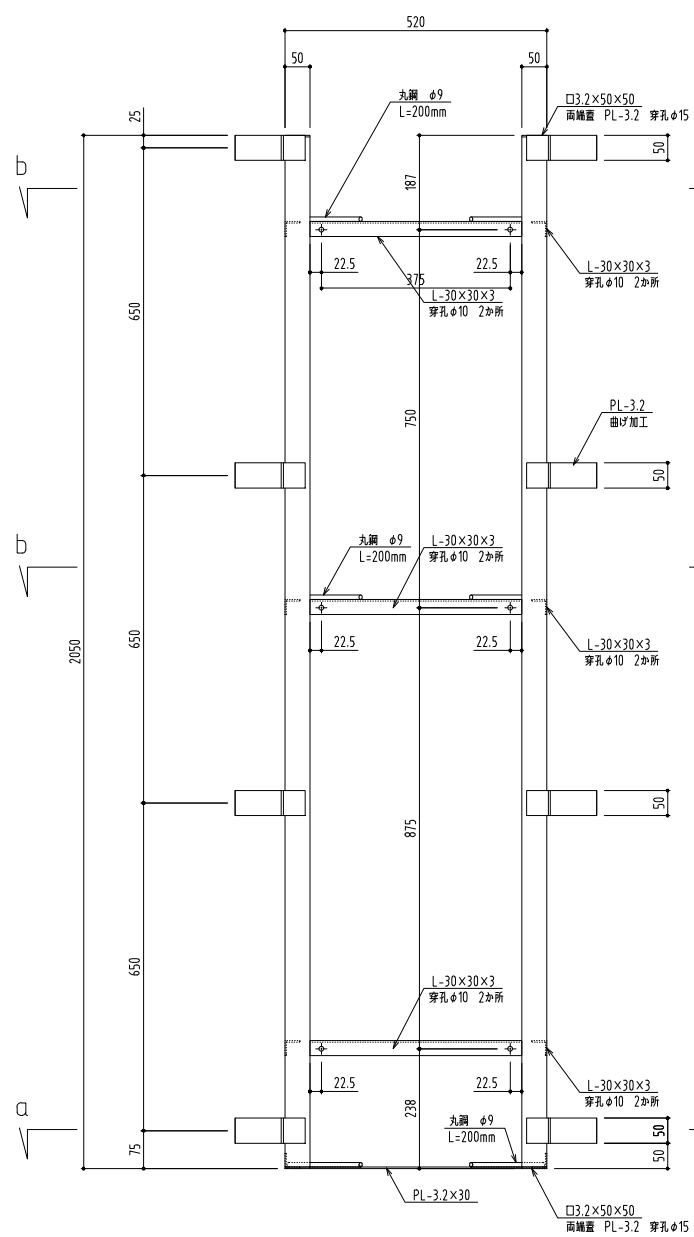
b-b断面図



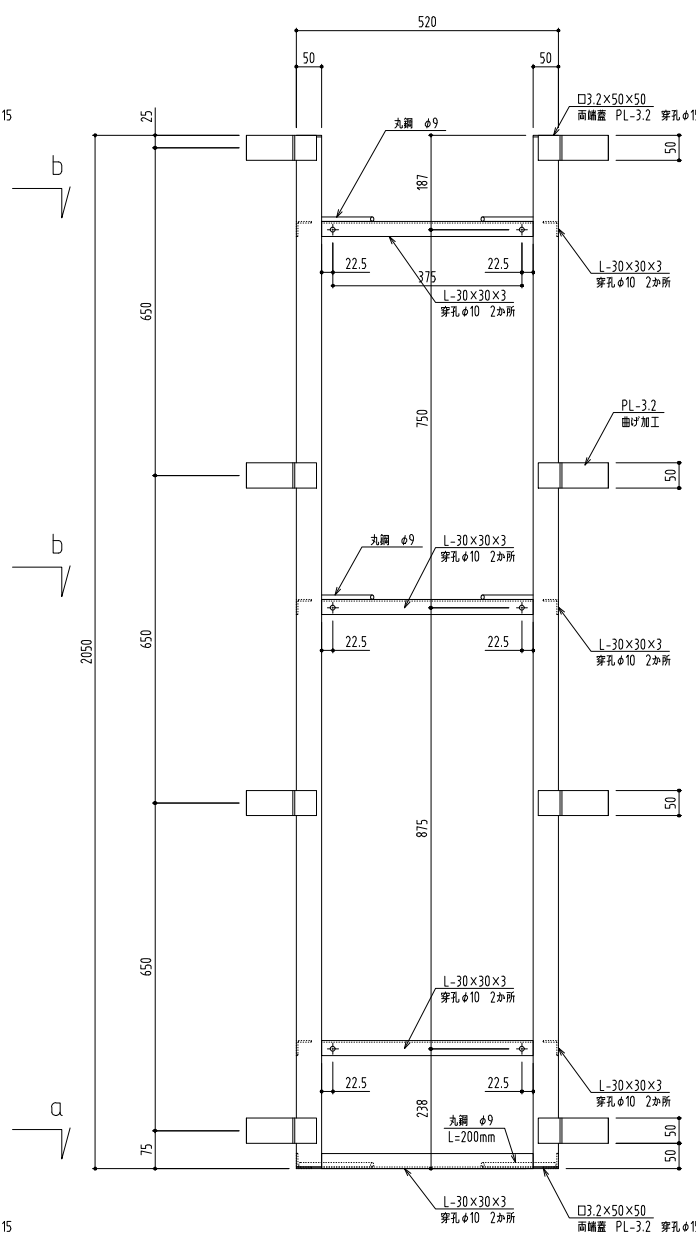
部分詳細図



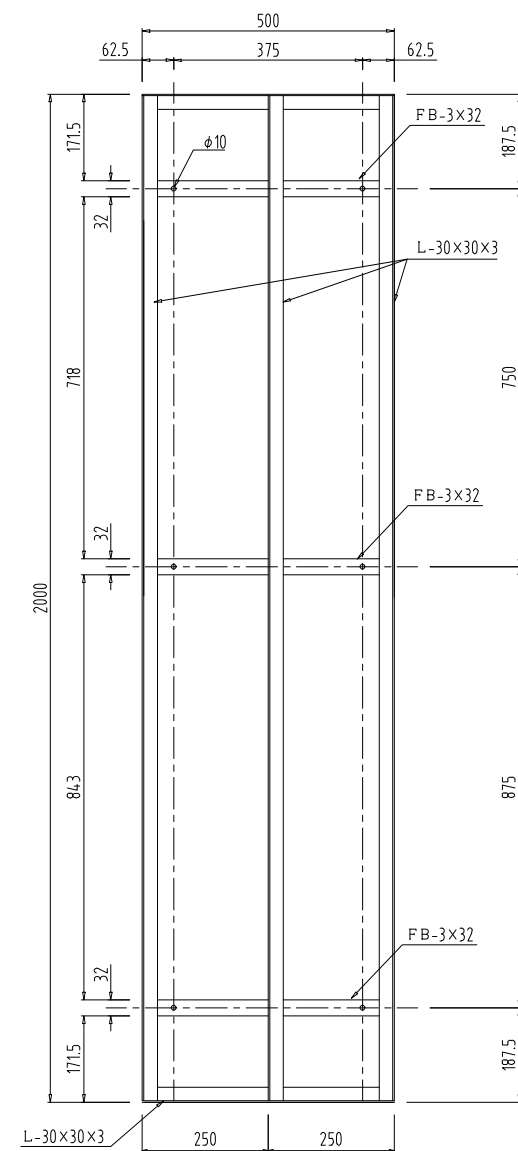
立面図



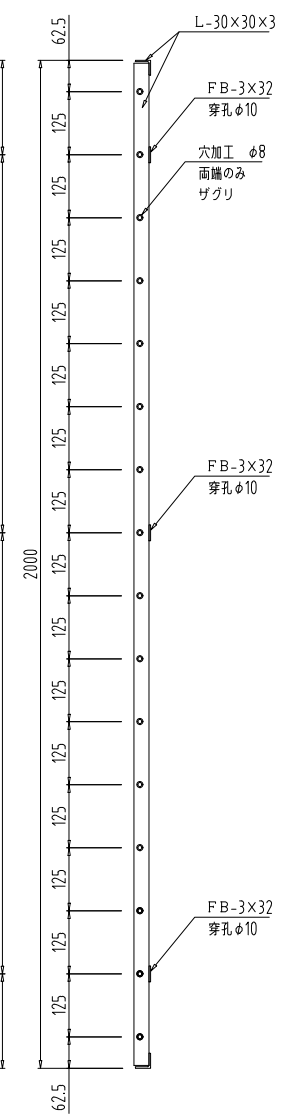
A面立面図



B面立面図



組立て枠正面図



組立て枠側面図

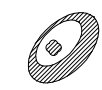
- ※1 ジョイントパネル、専用鉄、ストッパー、ディストリビュータは、(株)伊藤商事オリジナル製品。
- ※2 鋼材接合部は、特記なき限り溶接。
- ※3 鋼材は溶融亜鉛メッキ仕上げ。
- ※4

承認
宮崎
作図
猪田

名称
四角柱タワー(レンタル品)
(□742×H2050)

図面名
詳細図
作成日
初回作図 2022年 4月

縮尺(A3)
1/15
図面 No.
枚の内



株式会社 伊藤商事
〒567-0044 大阪府茨木市上穂積4丁目2番24号
TEL: 072-626-1640 FAX: 072-625-1045
H.P: <http://www.itoshoji.co.jp/greenwall/>