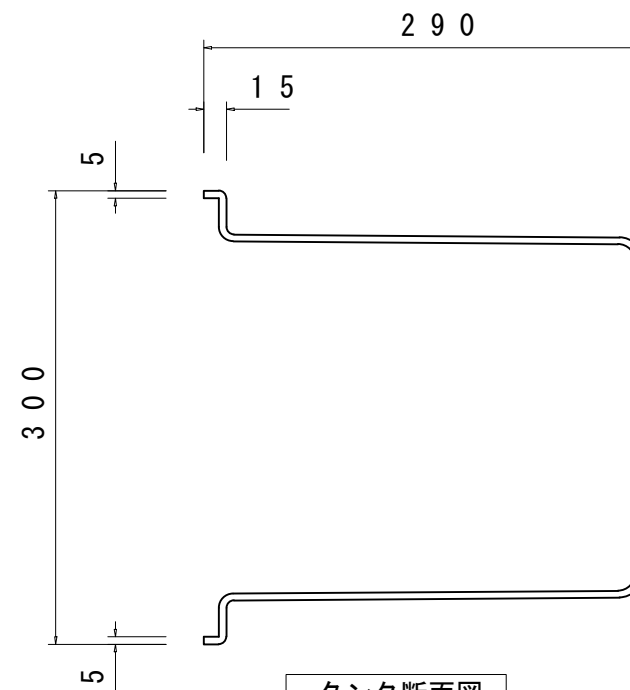
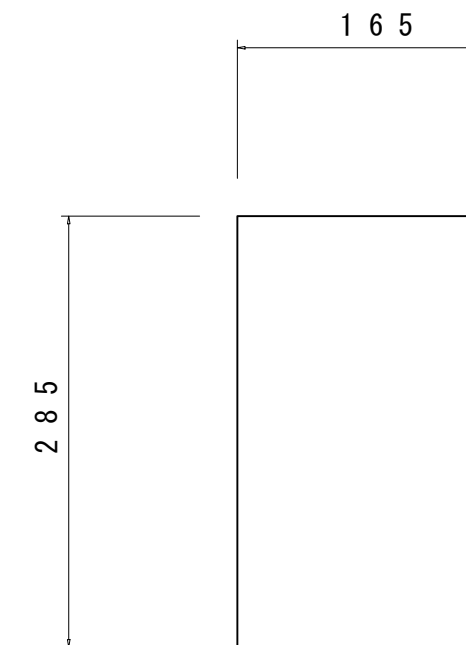


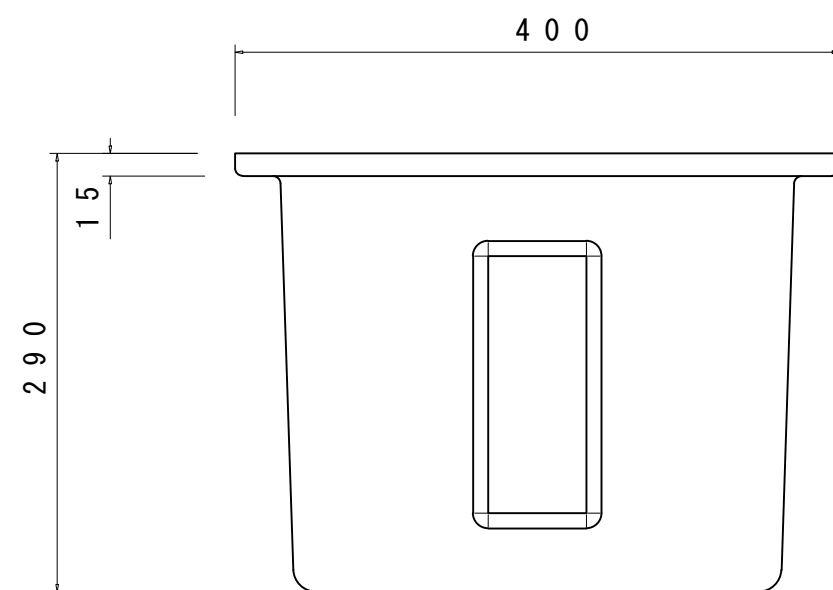
タンク平面図



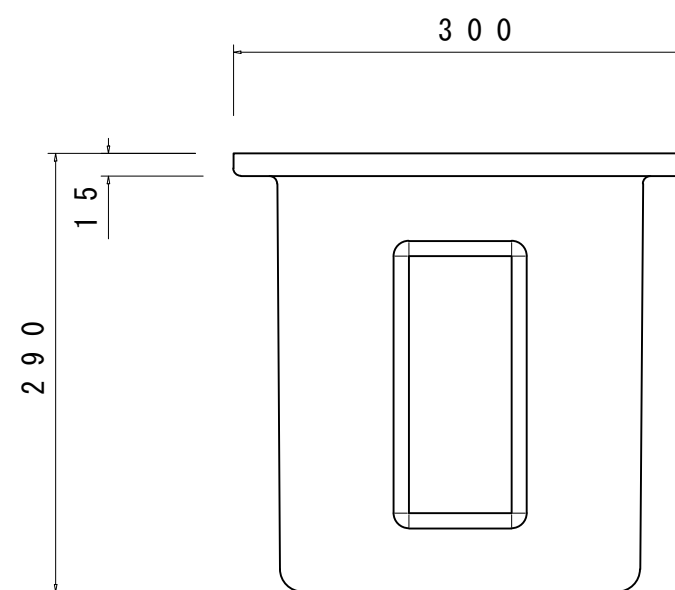
タンク断面図



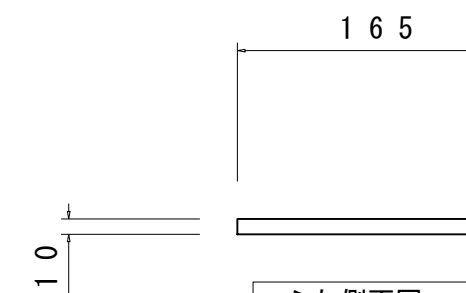
ふた平面図



タンク立面図



タンク側面図



ふた側面図

- ※1 最大貯水量：約20リットル
- ※2 素材：PE
- ※3 蓋2枚付属
- ※4

承認
宮崎
作図
猪田

名称
PE製給排水タンク(S)
(H300×D300×L400)

| | | | |
|-----|------------------|--------|-----|
| 図面名 | 詳細図 | 縮尺(A3) | 1/5 |
| 作成日 | 初回作図 2018年7月 枚の内 | | |



株式会社 伊藤商事
〒567-0044 大阪府茨木市上穂積4丁目2
TEL: 072-626-1 FAX: 072-625-1045
H.P: <http://www.itoshoji.co.jp/greenwall/>