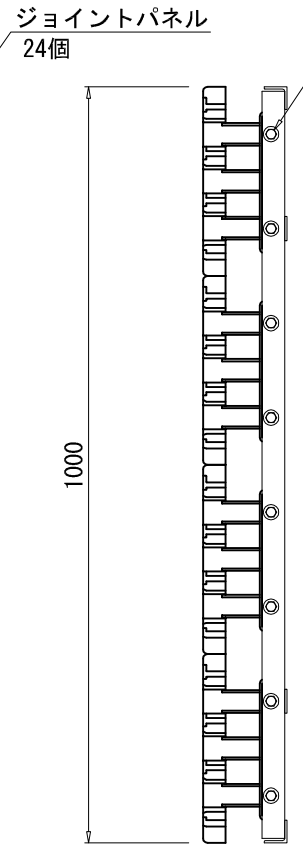
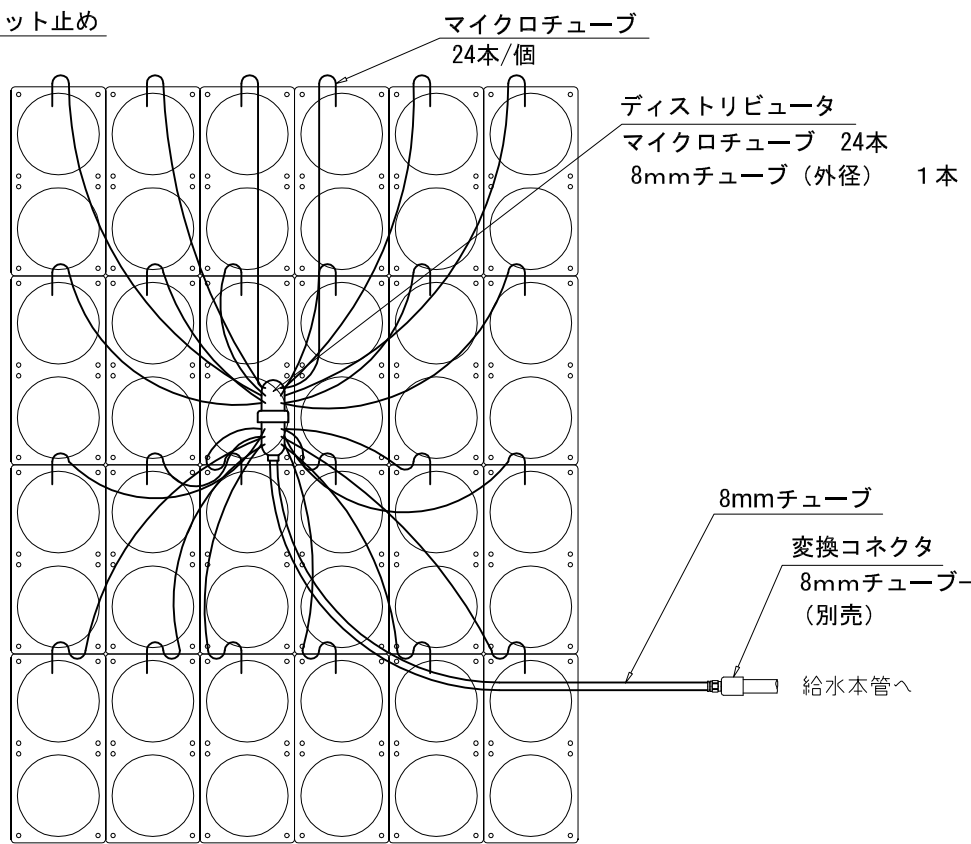


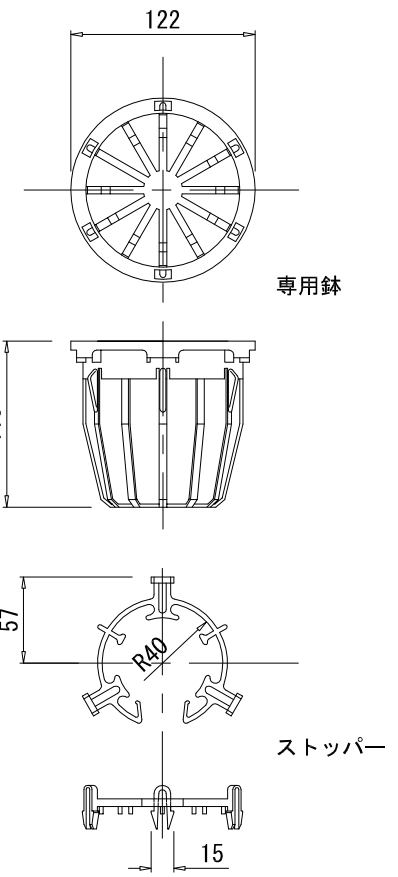
正面図



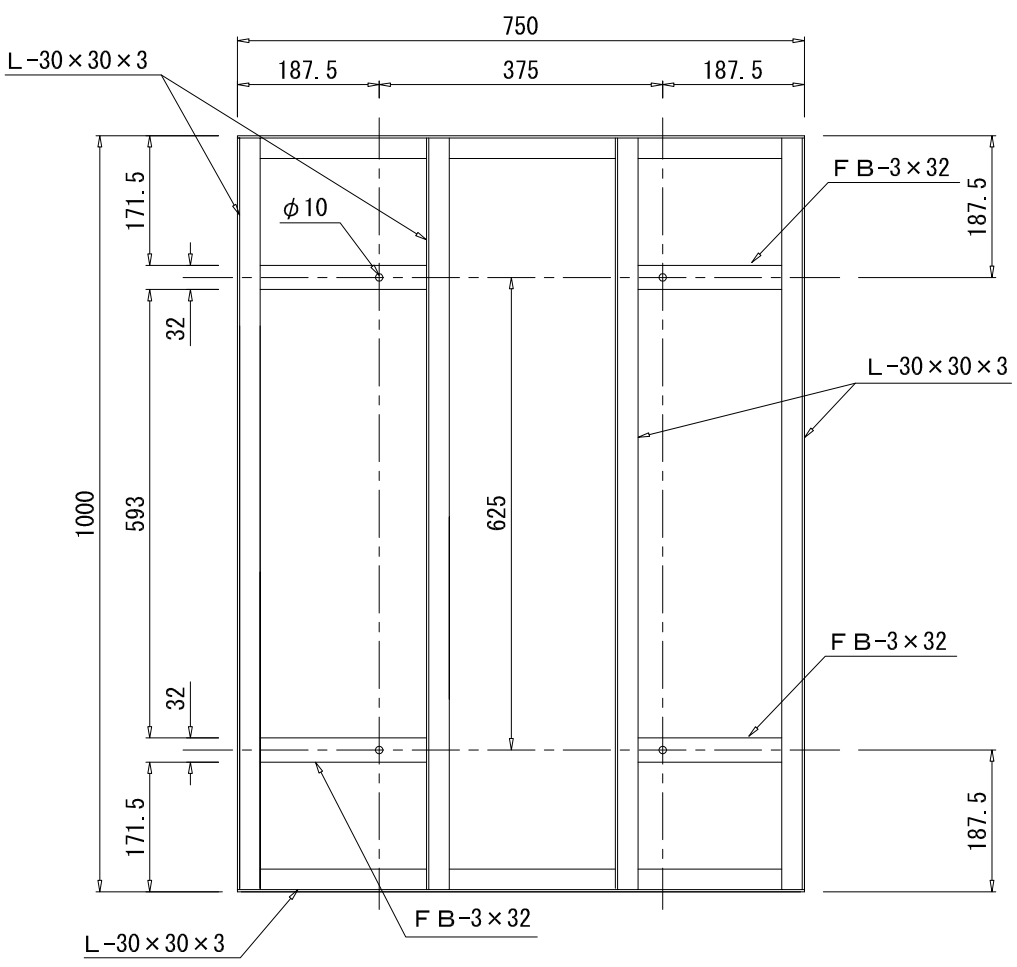
側面図



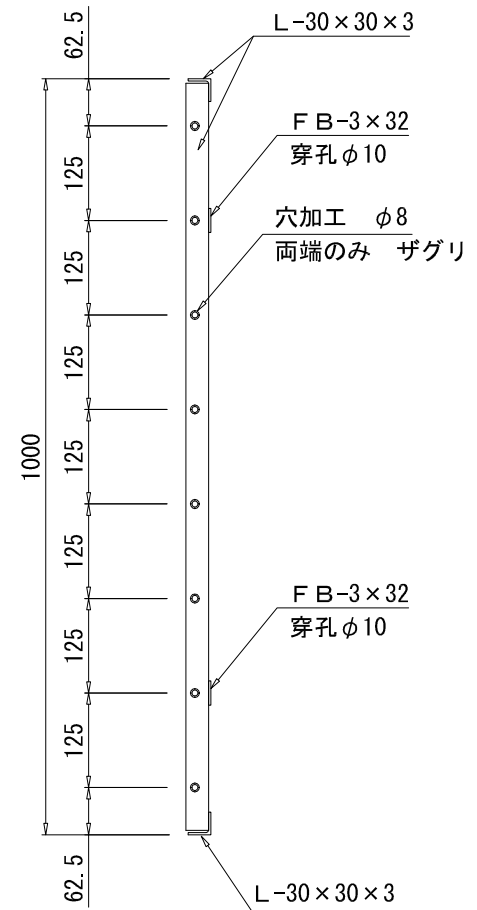
ディストリビュータ配管図



専用鉢詳細図 S=1/5

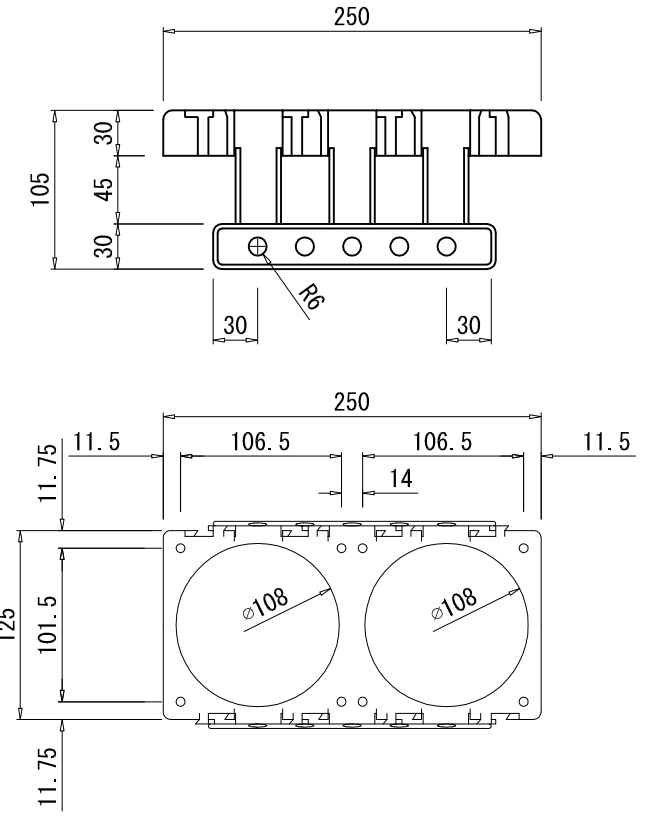


組立て枠正面図



組立て枠側面図

壁面パネル (組立済) 付属品	
名称	数量
組立て枠	1
ジョイントパネル	24
カセット式専用鉢	48
ストッパー	48
鉢巻用スポンジ	48
ディストリビュータ	1



ジョイントパネル詳細図 S=1/5

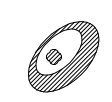
※1 ジョイントパネル、専用鉢、ストッパー、ディストリビュータは、(株)伊藤商事オリジナル製品。
 ※2 鋼材接合部は、特記なき限り溶接。(L-30x30x30 FB-3x32)
 ※3 鋼材は溶融亜鉛メッキ仕上げ。
 ※4 器材重量: 13kg 総重量(積載後重量): 45kg

承認
宮崎
作図
猪田

名称
カセット式壁面緑化パネル
(標準タイプ W750×H1000 0.75㎡)

図面名
詳細図
作成日
第2回変更 2013年11月
初回作図 2011年1月

縮尺(A3)
1/10
図面 No.
枚の内



株式会社 伊藤商事
 〒567-0044 大阪府茨木市上穂積4丁目2番24号
 TEL: 072-626-1048 FAX: 072-625-1045
 H.P: http://www.itoshoji.co.jp/greenwall/