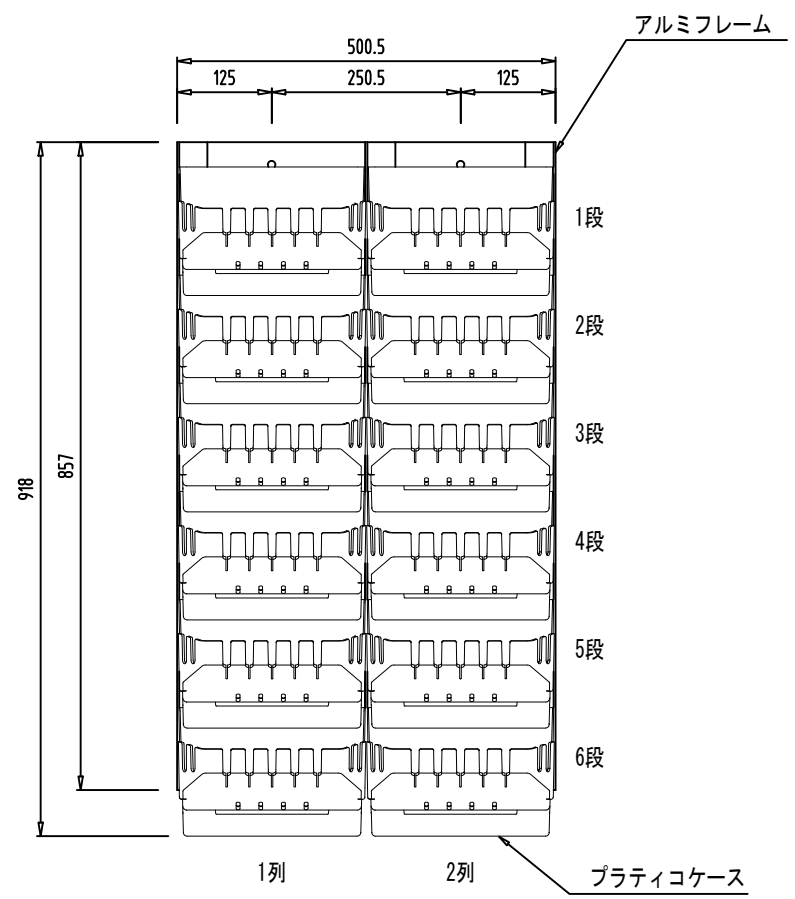


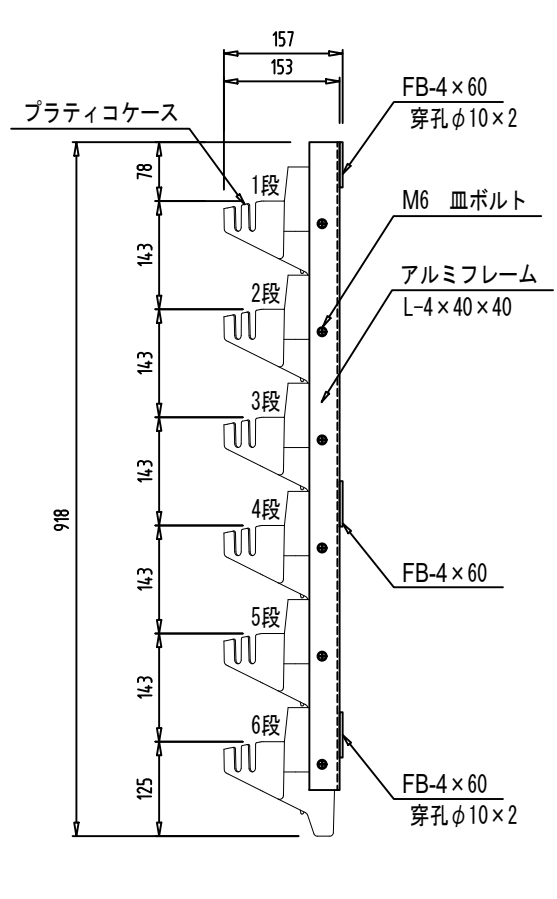
組立平面図

拡大断面図

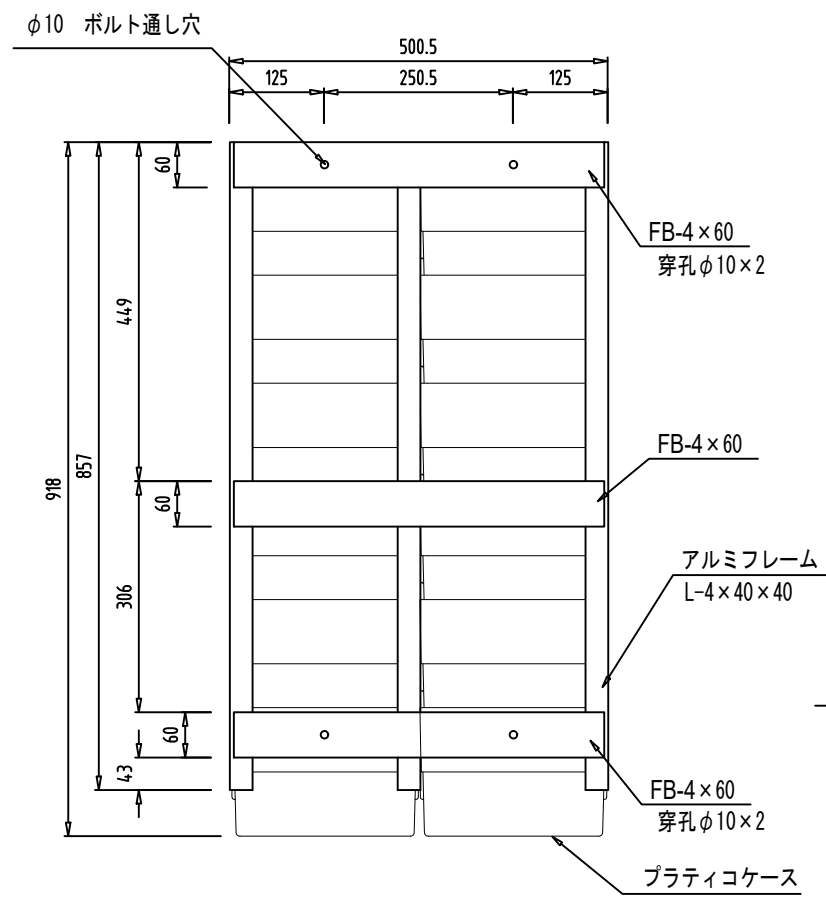
背面俯瞰図



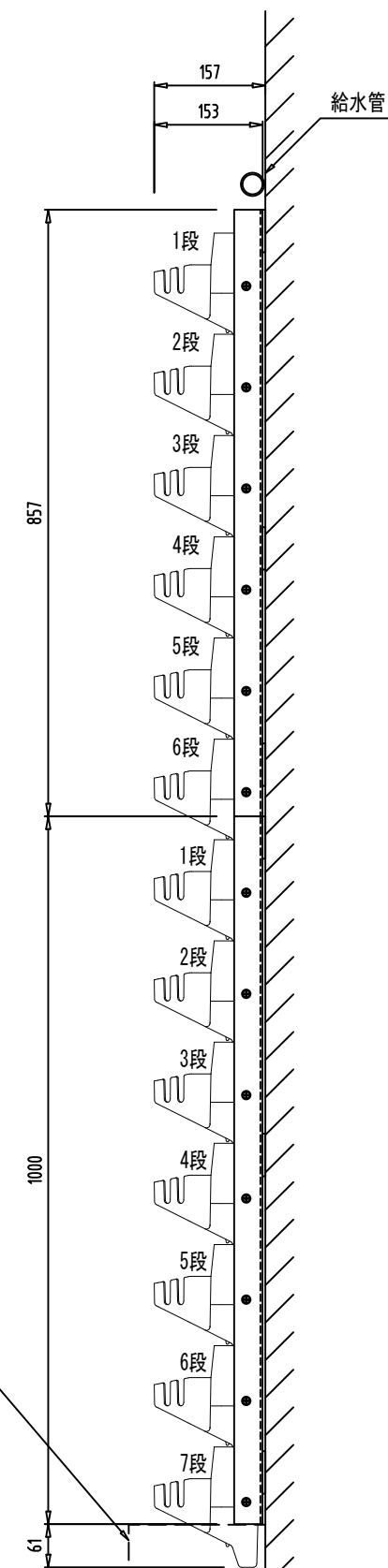
組立正面図



組立側面図



組立背面図



側面図 (増設時)

※1 プラティコは、(株)伊藤商事製品(特許取得済)です。 ※2 鋼材はアルミ材とし接合部は、特記なき限り溶接です。 ※3 植物使用数24株/枚、約26kg/枚(植栽時) ※4 組み立てた状態での出荷となります。 ※5 弊社の許可なく図面の修正を行わないでください。補償の対象外となります。	付属品 専用鉢 : 24個 鉢巻用スポンジ : 24枚 不織布 : 24本	承認 宮崎 作図 猪田	名称 壁面緑化パネル (2列×6段) (PLAT100 プラティコ 特注タイプ)	図面名 詳細図 作成日 初回作図 2016年 3月31日	縮尺(A3) 1/10 図面 No. 枚の内	株式会社 伊藤商事 〒567-0044 大阪府茨木市上穂積4丁目2番24号 TEL:072-626-1048 FAX:072-625-1045 H.P : http://www.itoshoji.co.jp/greenwall/
---	--	----------------------	---	---------------------------------------	---------------------------------	---