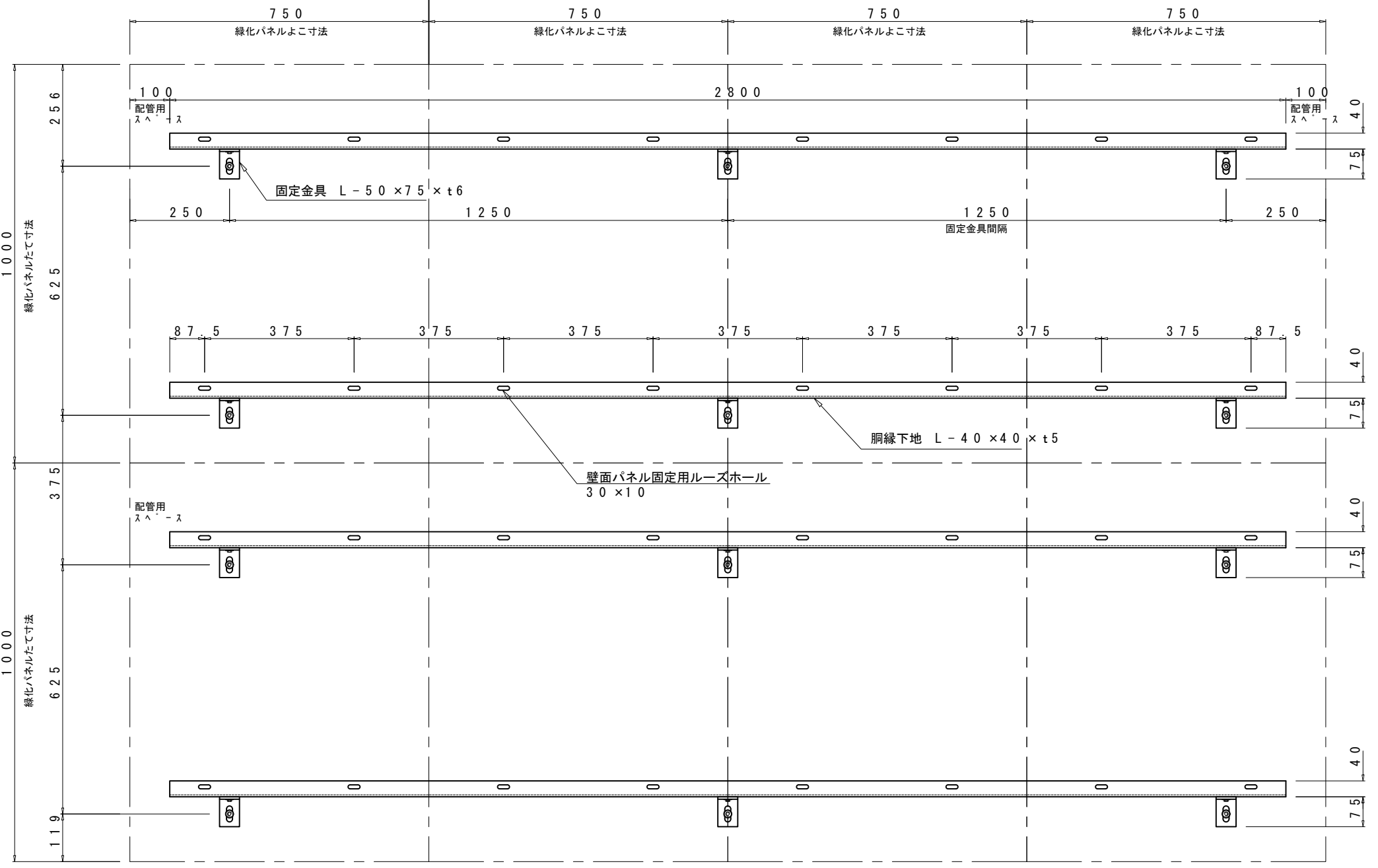
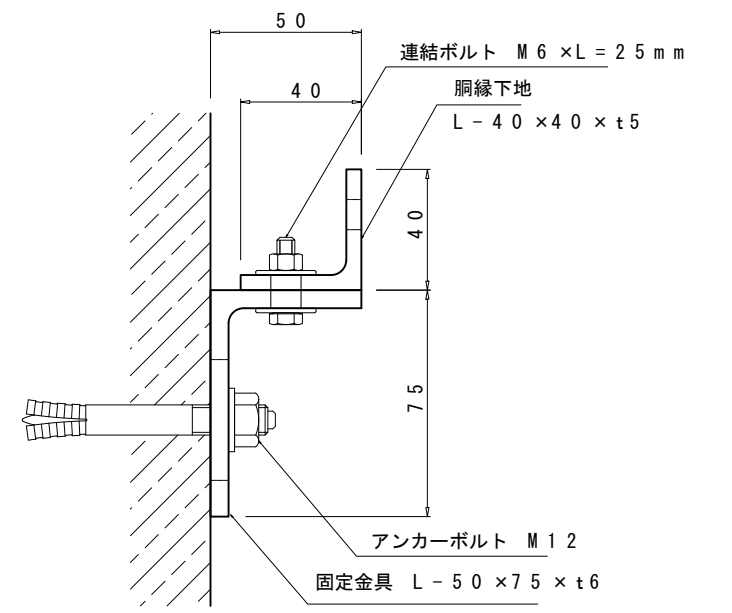


平面図



正面図



拡大断面図

- ※1 横型パネル (W1000×H750) をたて2段、よこ3列に配置した場合の事例です。
- ※2 固定金具のピッチは設置する壁の材質により異なります。(図はコンクリート壁の場合)
- ※3 銅線下地はL=3000mmまで
- ※4 鋼材は溶融亜鉛メッキ仕上げ。
- ※5 建築工事で製作、取付ください。

承認  
作図  
猪田

名称  
壁面パネル用下地設置例  
(横型パネルW750×H1000 使用時)

図面名  
詳細図  
作成日  
初回作図 2013年 1月 枚の内

縮尺(A3)  
1/12.5  
図面 No.  
5

株式会社 伊藤商事  
〒567-0044 大阪府茨木市上穂積4丁目2  
TEL: 072-626-1045  
H.P: <http://www.itoshiji.co.jp/greenwall/>