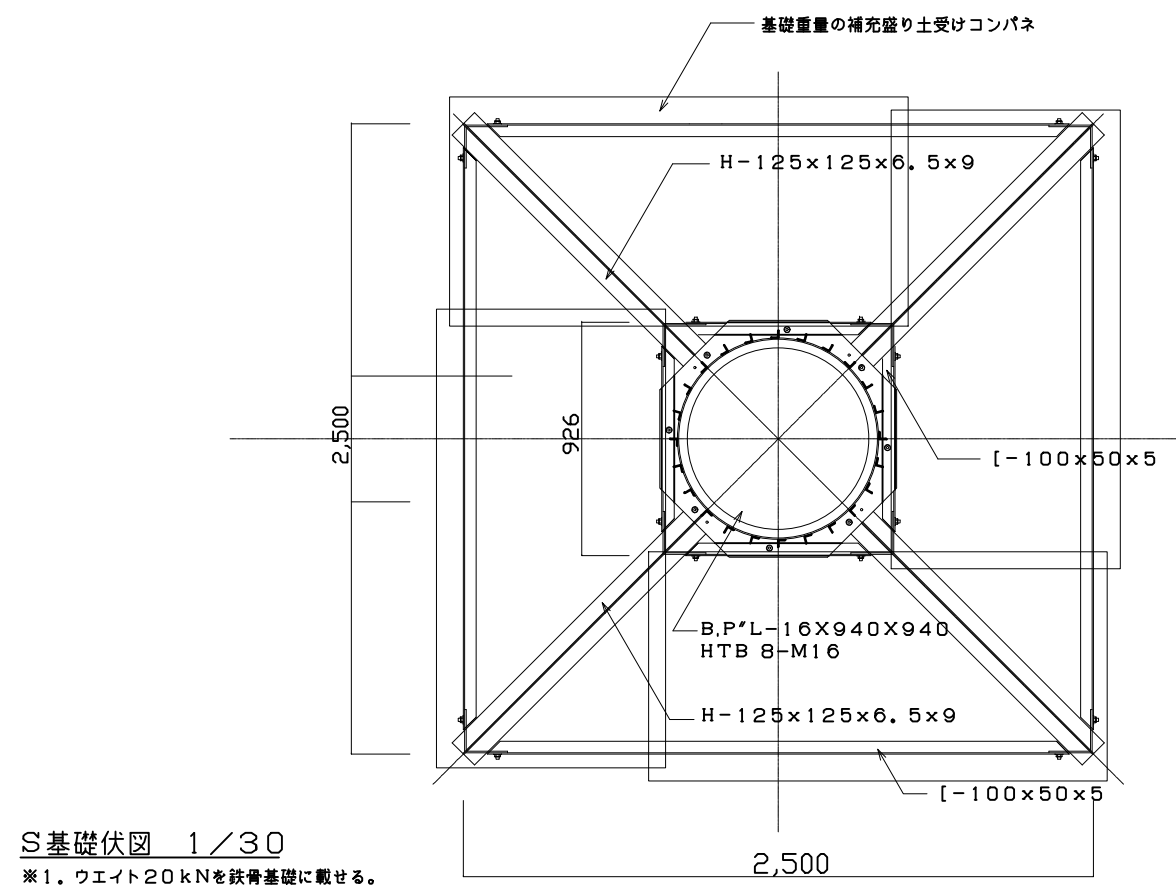
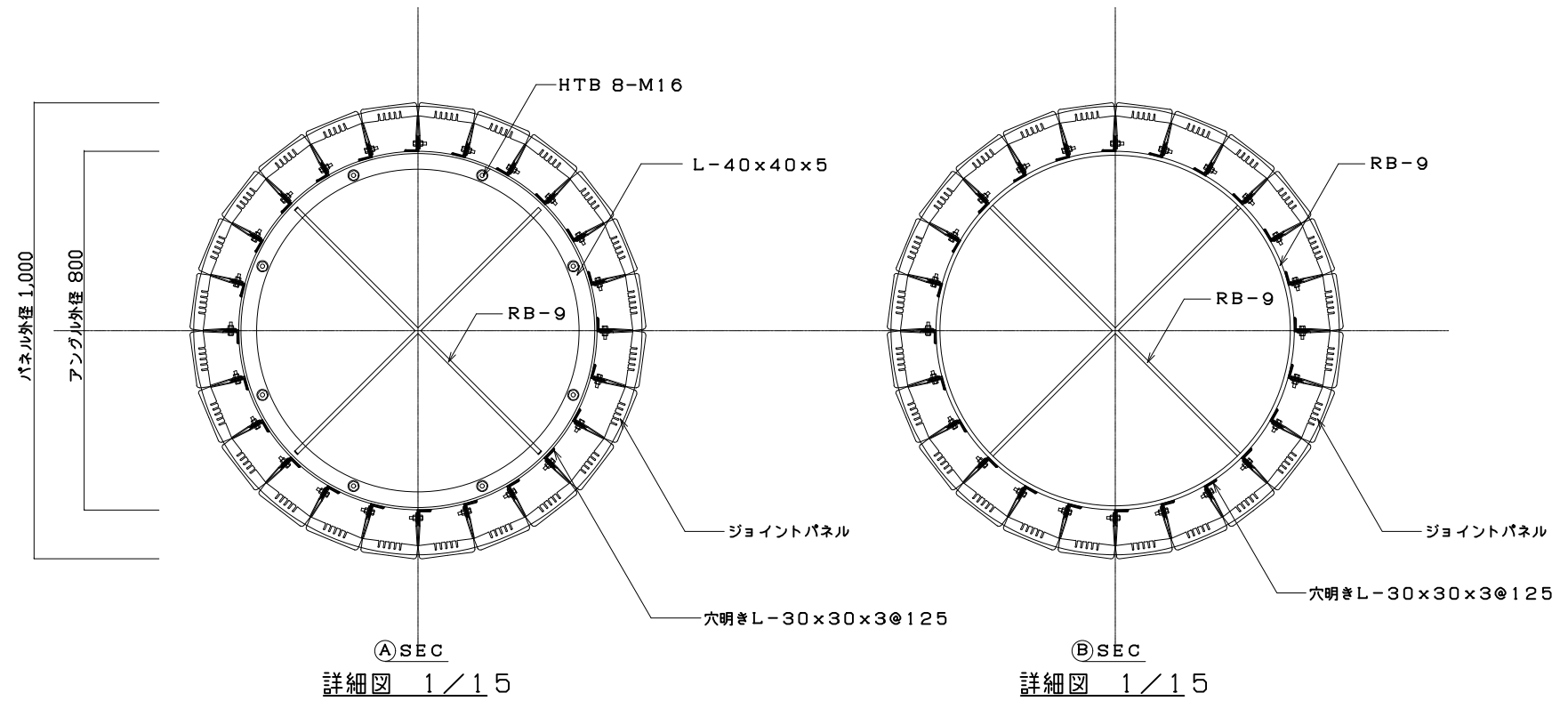


※1. 基礎地盤がインターロッキング・タイル又は舗装面場合
 ※2. 植栽地内に設置する場合は、GLから200すきとり平らにした上に設置すること。土かぶりは350とする。



※1. ウェイト20kNを鉄骨基礎に載せる。

※1 鋼材接合部は、特記なき限り溶接とする。	特記事項	承認印	名称	図面名	縮尺
※2 特記なき限り鉄部は溶融亜鉛メッキとする。	本体使用部材 : SS400・STKR400		FLOWER TOWER	フラワータワーφ1,000 H=5,000 (鉄骨基礎)	1/15
※3 ジョイントパネル、専用釘については、(株)伊藤商事製品又は、同等品以上使用のこと。	HTB : F10T			図面No.	/
	ジョイントパネル : 432ヶ			ITO SHOJI CO. LTD.	枚の内