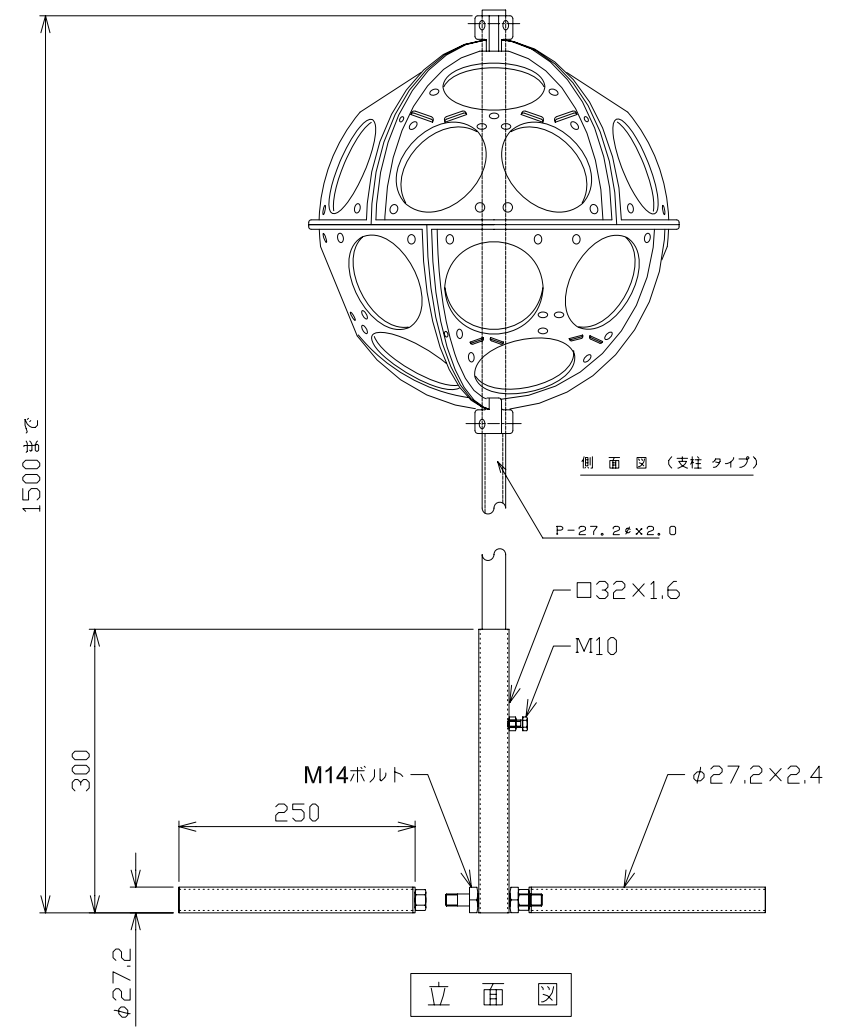
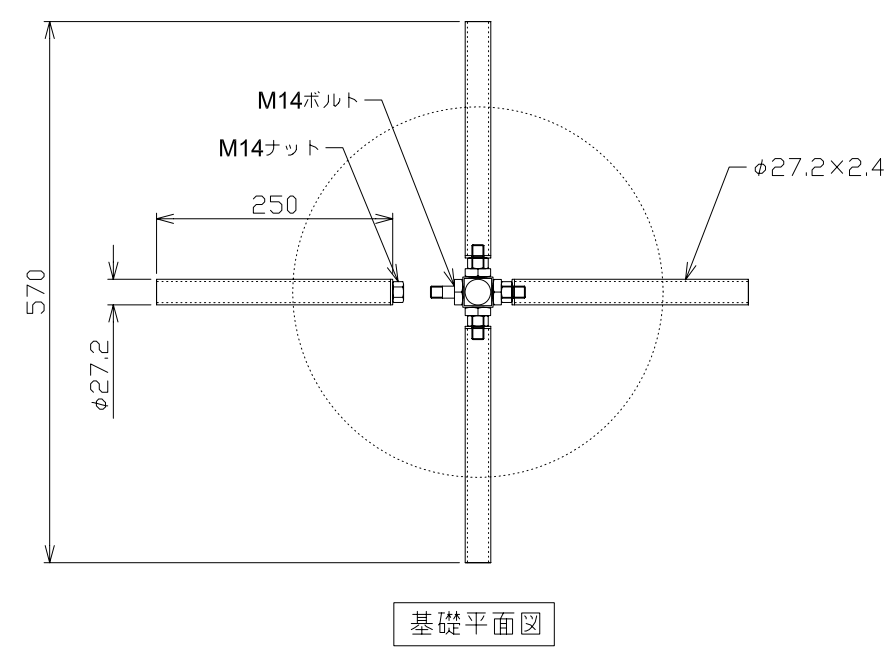


上下 伏図

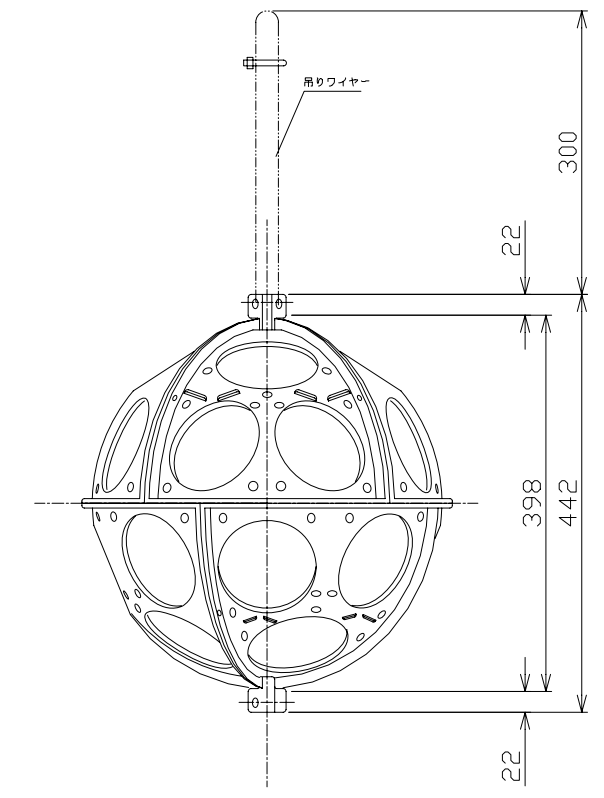
上下 伏図



立面図



基礎平面図



側面図 (吊りタイプ)

名称	数量	
	スタンドタイプ	吊タイプ
本体	1	
カセット式専用鉢	24	
ストッパー	24	
鉢巻用スポンジ	24	
鋼管支柱	1	
基礎スタンド	1	
ステンレスワイヤー		1

特記事項 (レンタル仕様)	
本体使用部材 : ポリプロピレン	※本体には灌水装置 (デストリビュータ) が含まれています。
本体重量 : 7.44 kg	※レンタル時は本体のみ組み立てられた状態です。
使用花株 : 48株	※鋼管支柱及び基礎の設置は現場で行ってください。
総重量 : 46 kg	

名称
FLOWER BALL G40

図面名
グローバル 40

ITO SHOJI CO. LTD.

縮尺
1/8

図面No
/

枚の内
枚の内