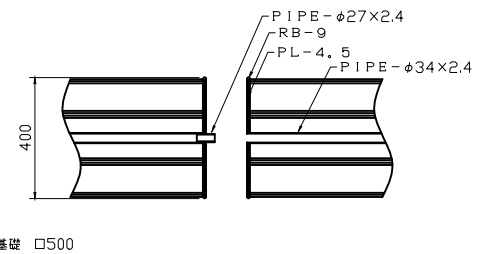
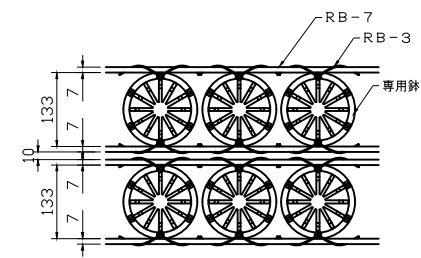


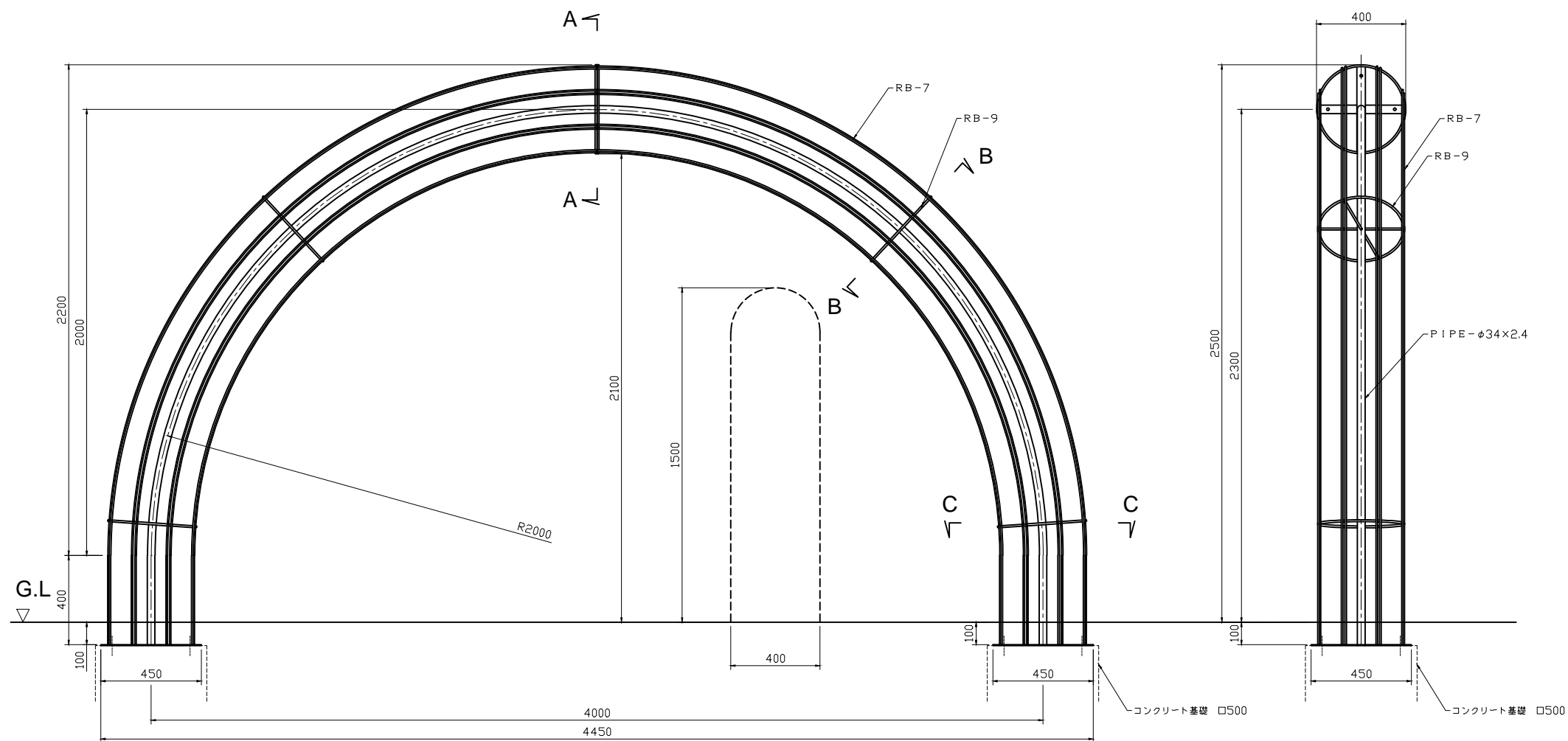
平面図



ジョイント部断面図

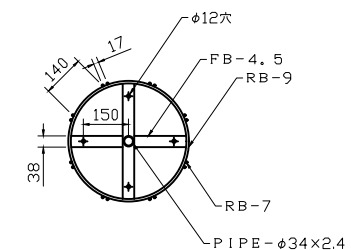


専用鉄取付図

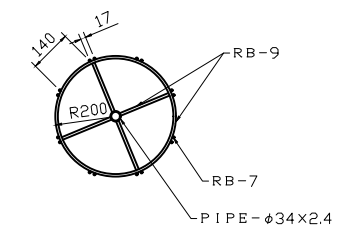


立面図

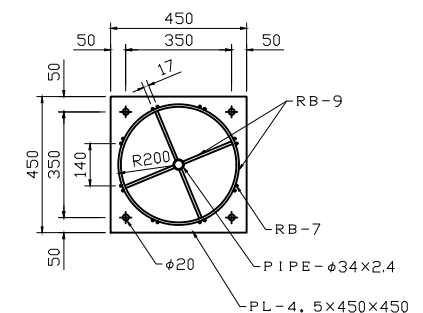
側面図



A-A断面図



B-B断面図



C-C断面図

- ※1 専用鉄については、(株)伊藤商事製品とする。
- ※2 鉄部はサビ止め塗装とする。
- ※3 約400株使用。
- ※4 コンクリート基礎とはアンカーで固定する。

名称
虹型トピアリ (H=2300)

2008.12.16

図面名
詳細図

ITO SHOJI CO. LTD.

縮尺
1/30

図面 No.
枚の内