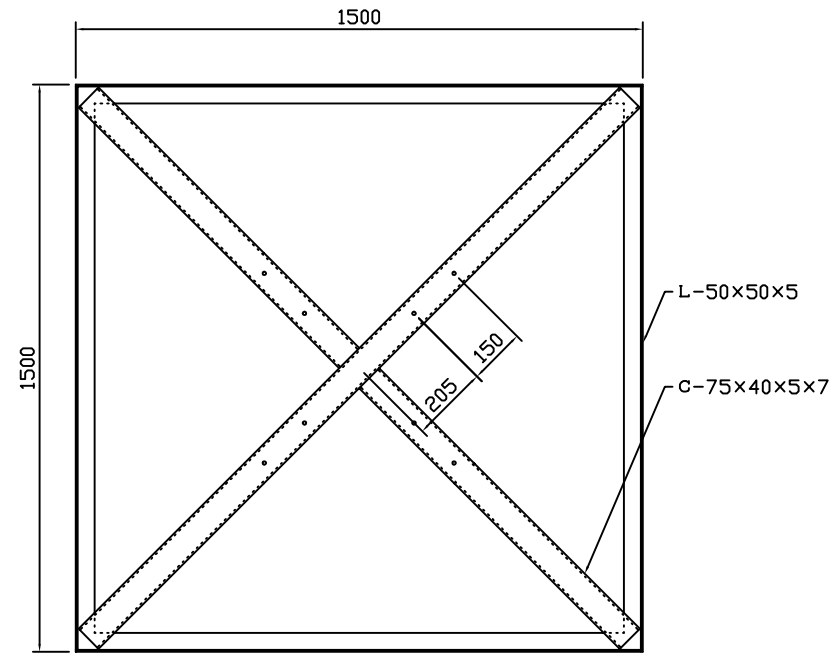
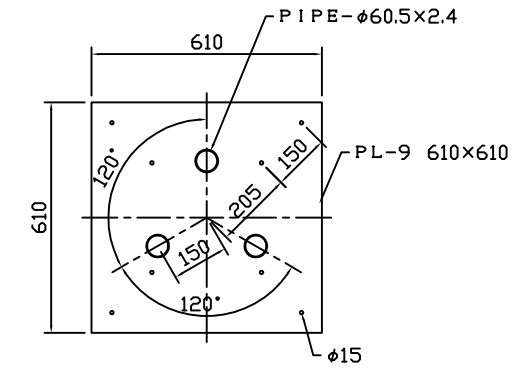


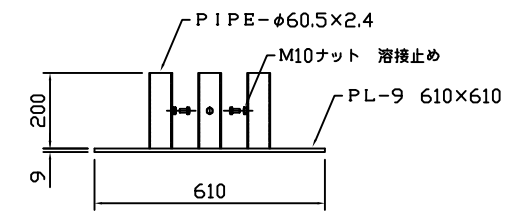
平面図



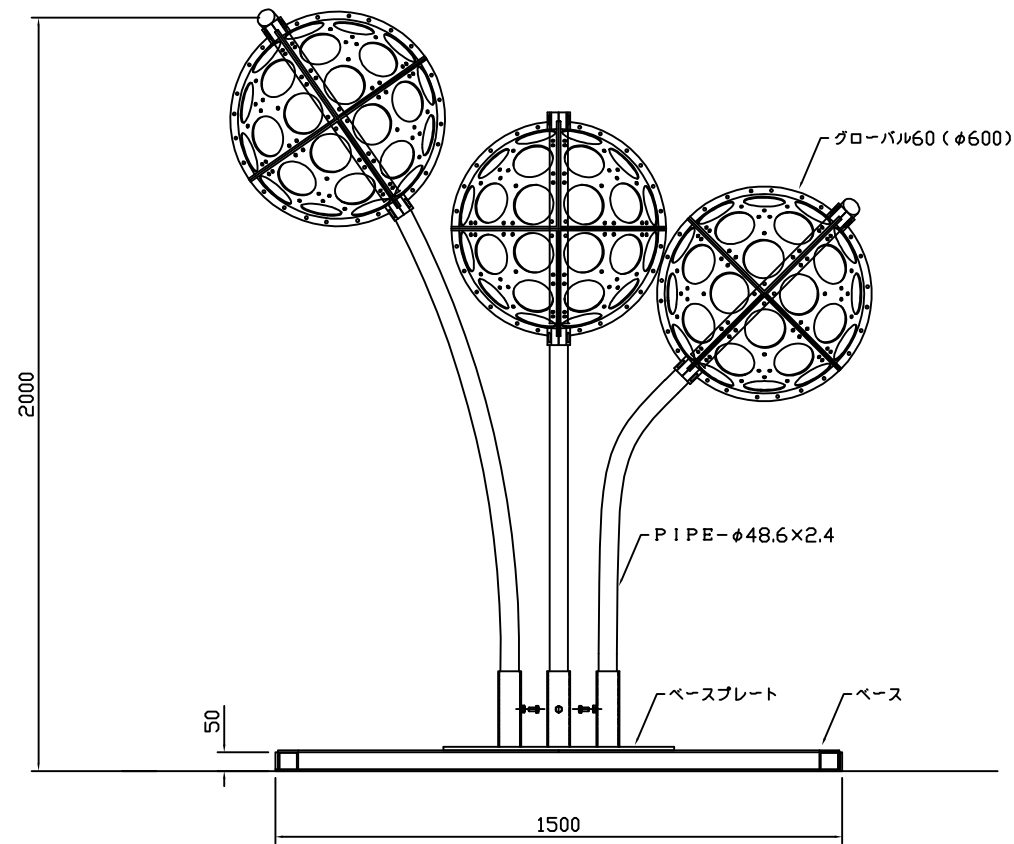
ベース平面図



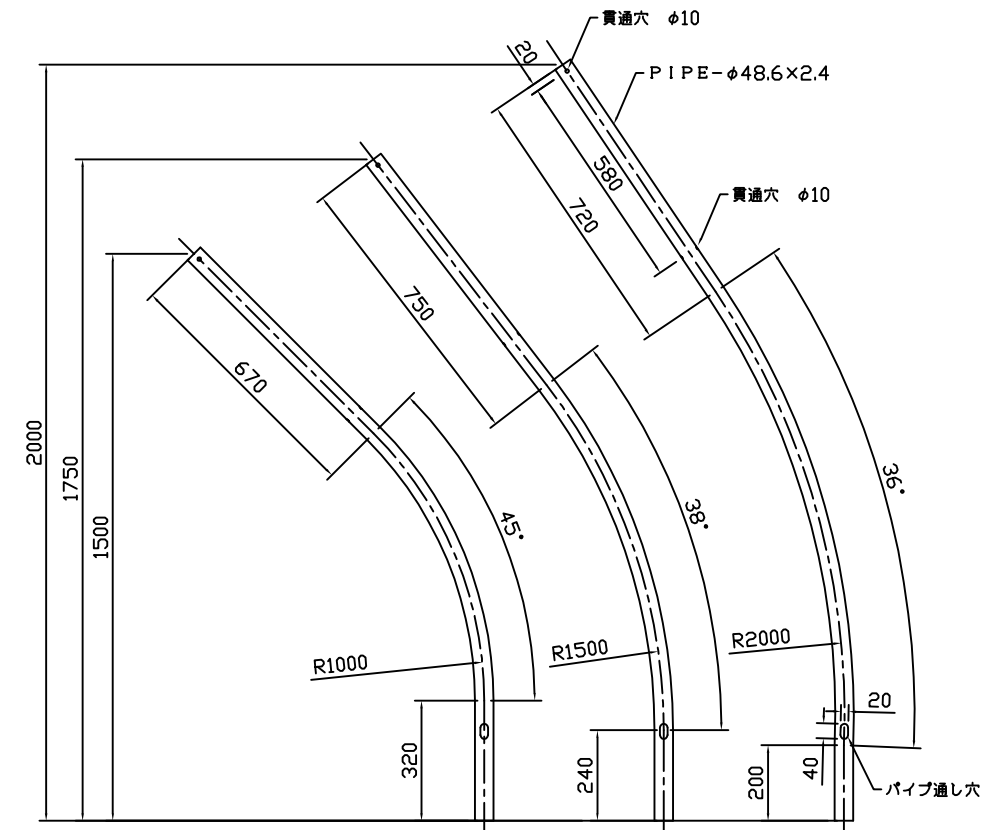
ベースプレート平面図



ベースプレート側面図



側面図



※1 グローバル60については、(株)伊藤商事製品とする。  
 ※2 鉄骨鋼材は全て焼付け塗装とする。  
 ※3 使用株数は48株×3基=144株

名称	ミニスターマイン (G60仕様)
----	------------------

図面名	詳細図	縮尺	1/30
		図面 No.	/
			枚の内