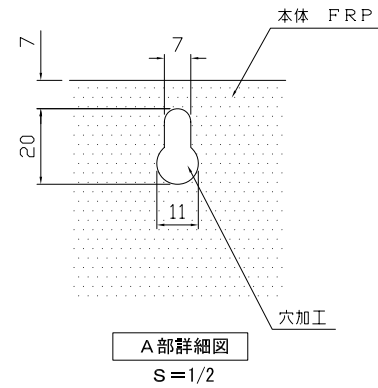
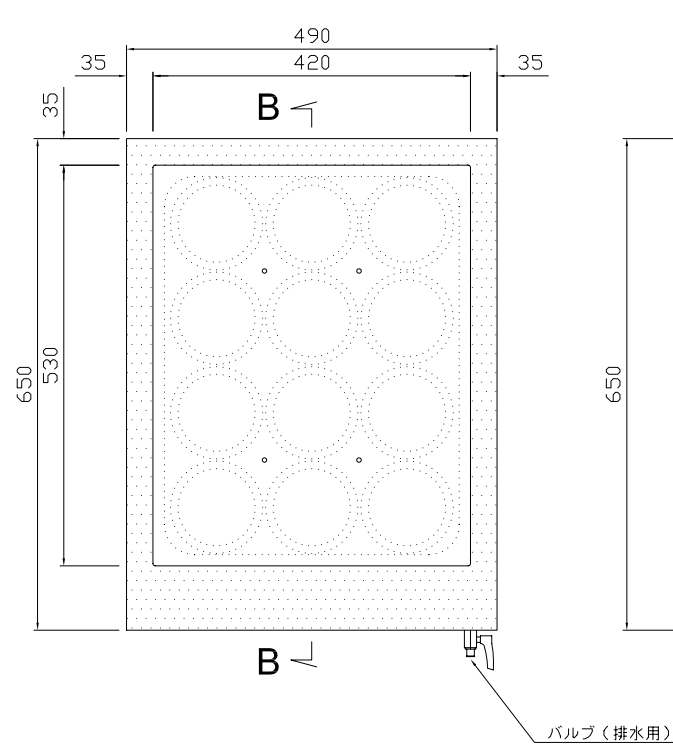


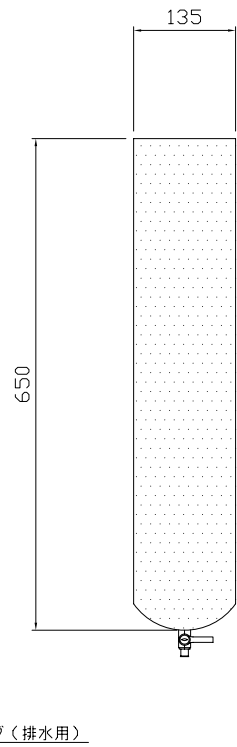
完成平面図



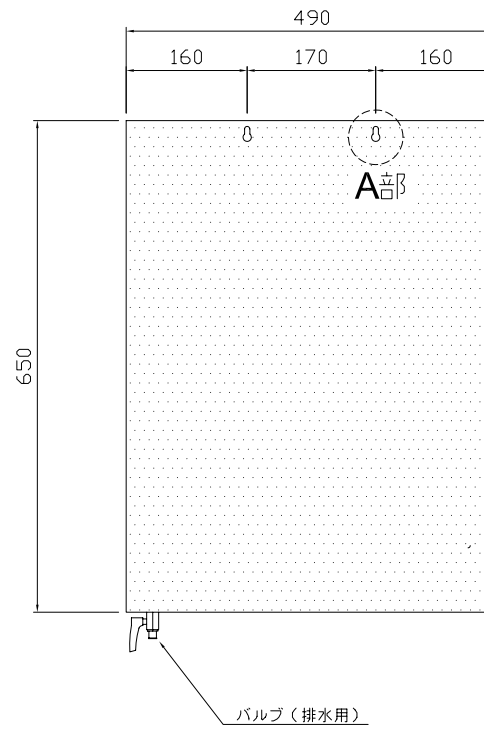
A部詳細図  
S=1/2



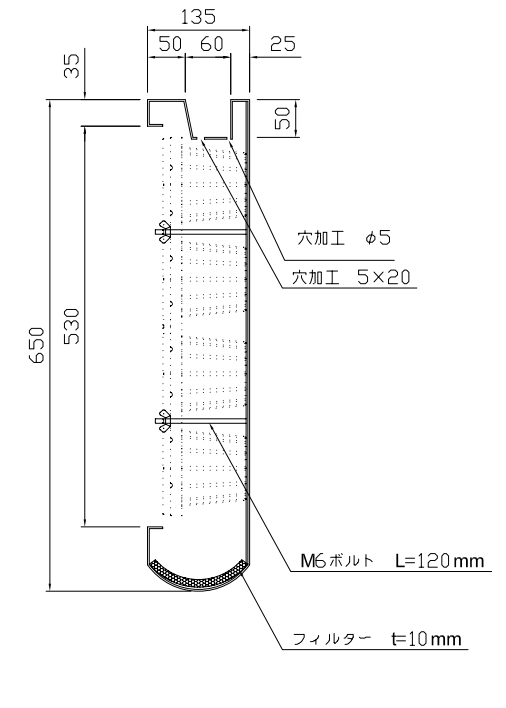
正面図



側面図



背面図



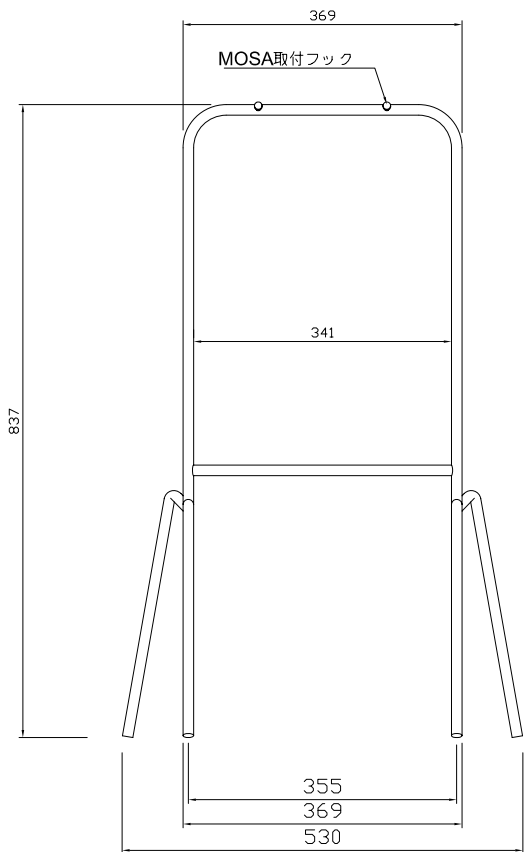
B-B断面図

特記仕様 (GREM-小)  
 ※ ボルトナット類はステンレス製とする。  
 ※ 構造及び仕様については予告無く変更する可能性があります。

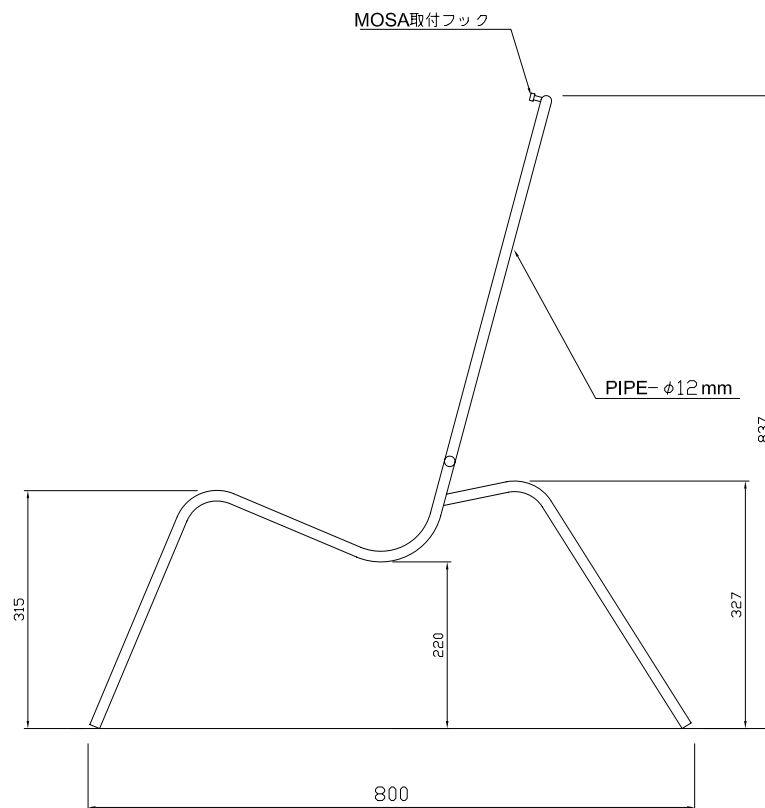
※ 本体 : FRP  
 ※ ベルデシステム使用数 : 1セット  
 ※ ボルト使用数 (SUS) : 4本  
 ※ 蝶ナット使用数 (SUS) : 4個

名称  
**MOSA** モサ

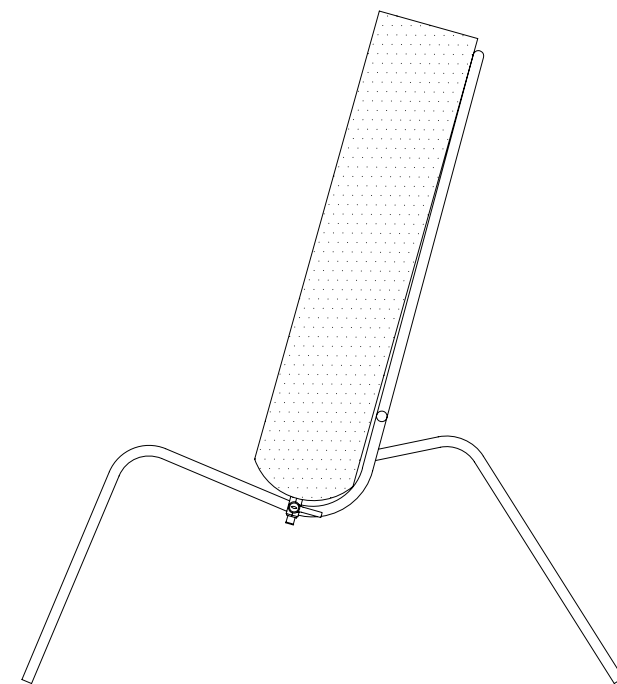
図面名  
 MOSA本体詳細図  
 縮尺 1/10  
 図面 No.  
 ITO SHOJI CO. LTD.  
 枚の内



専用スタンド正面図



専用スタンド側面図



装着側面図

特記仕様 (GREM-小)  
 ※ ボルトナット類はステンレス製とする。  
 ※ 構造及び仕様については予告無く変更する可能性があります。

名称

MOSA モサ

図面名

MOSA専用スタンド詳細図

縮尺

1/10

ITO SHOJI CO. LTD.

図面 No.

枚の内