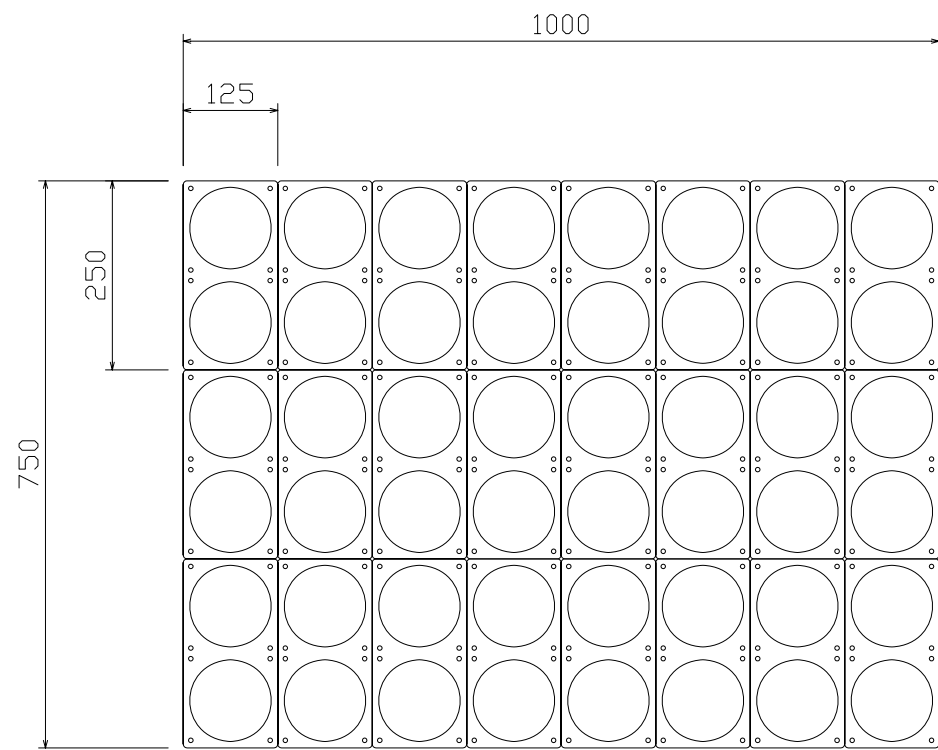


正面図

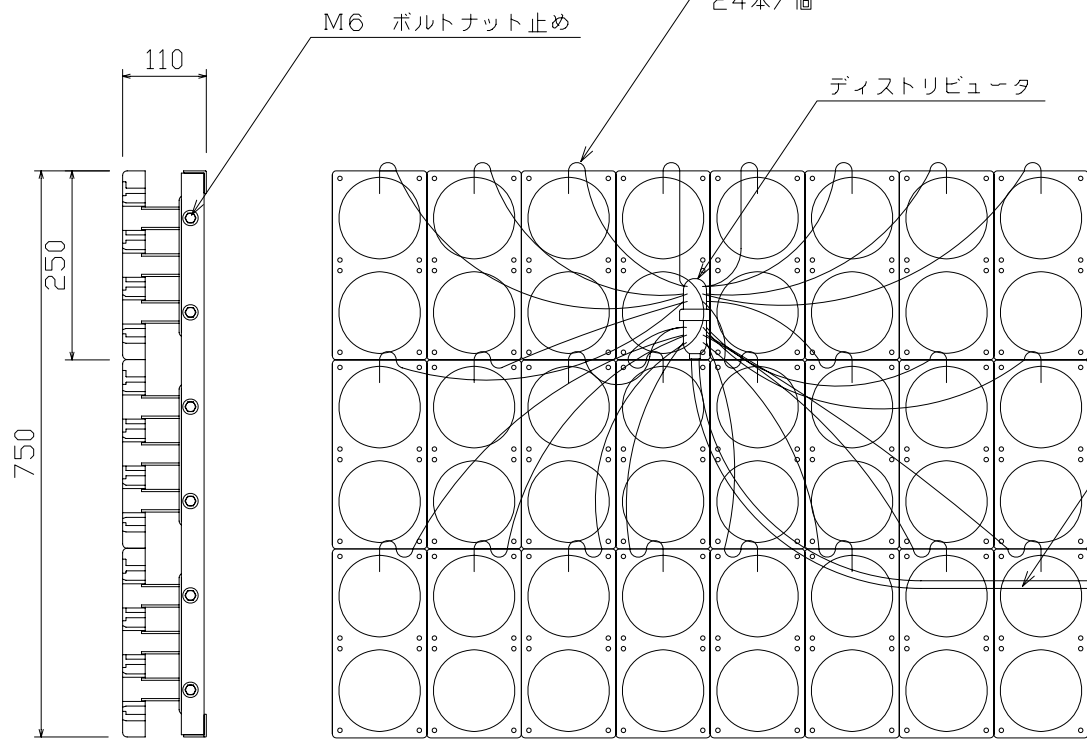
側面図

断面図

				名称		図面名 詳細図	縮尺 1/10
				Moderno (小)		ITO SHOJI CO. LTD.	図面 No. / 枚の内

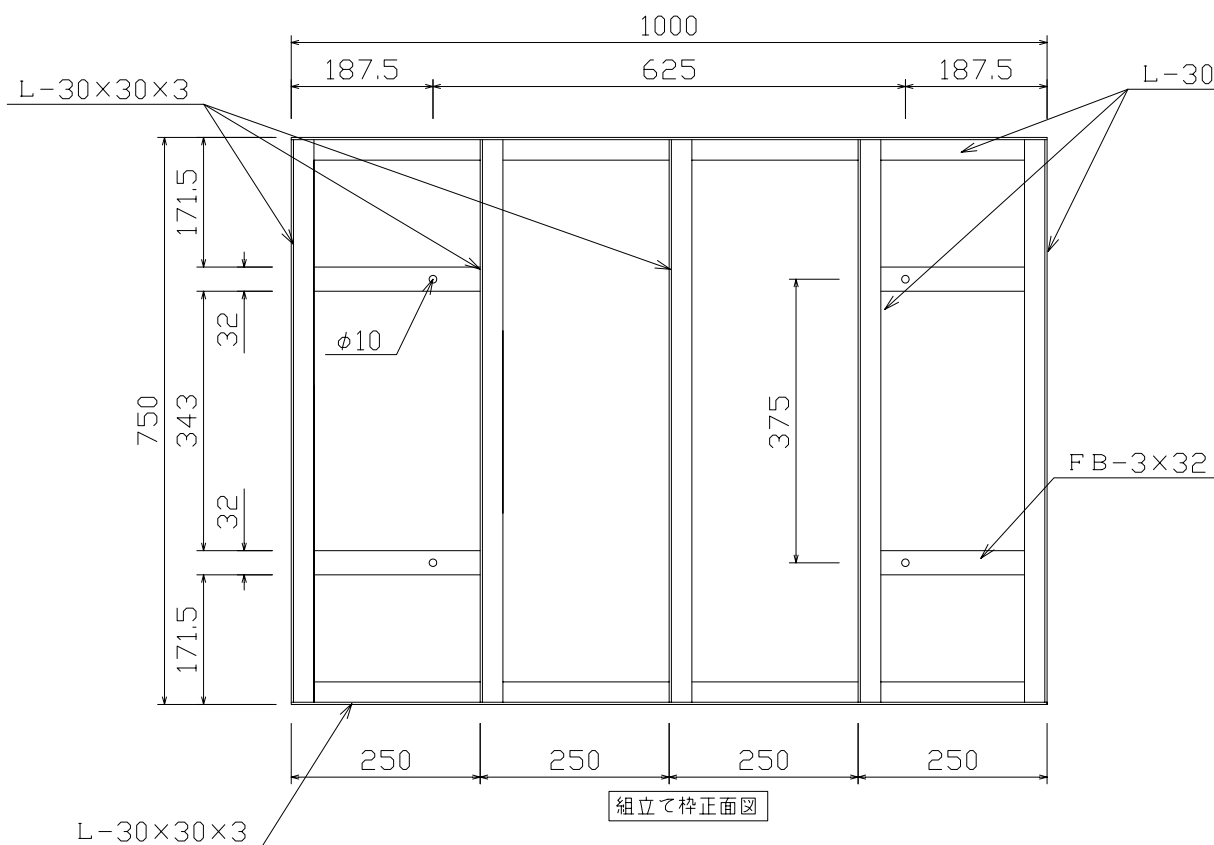
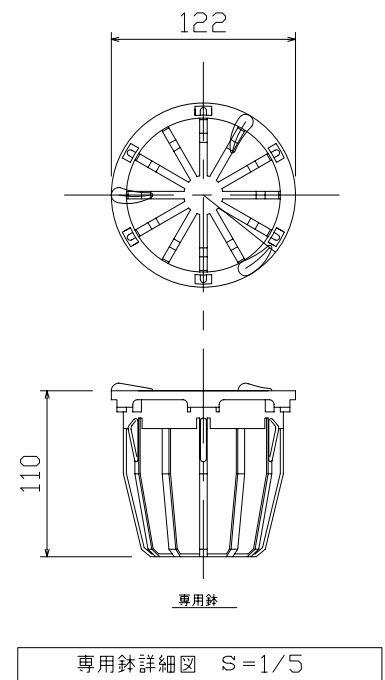


正面図

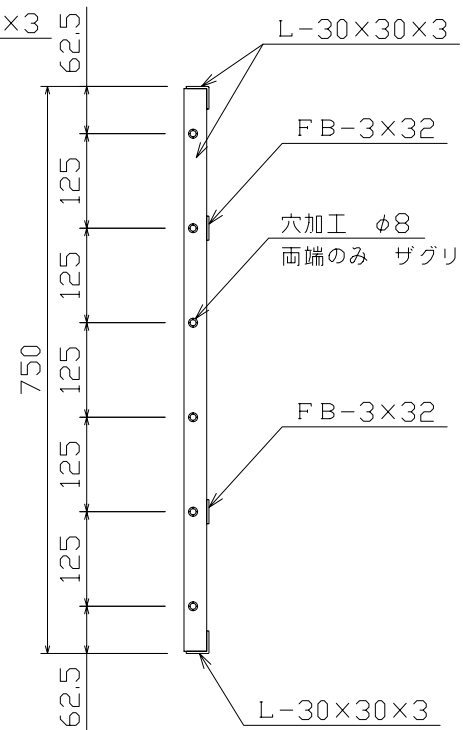


側面図

ディストリビュータ配管図



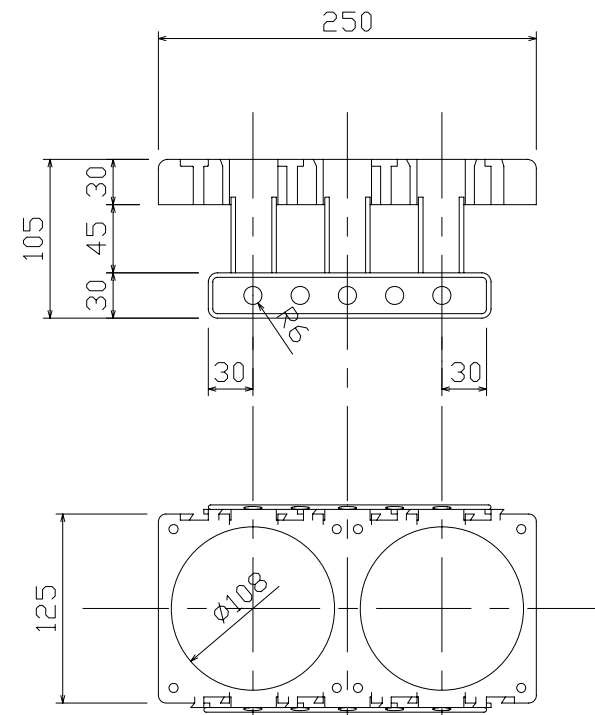
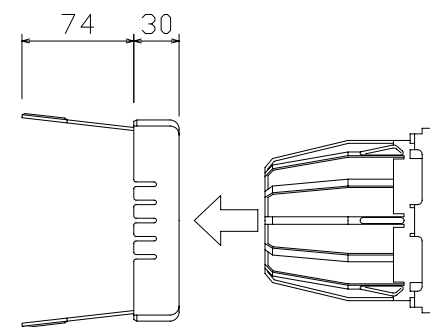
組立て枠正面図



組立て枠側面図

ジョイントパネル組立て枠 1基当たり

名称	数量
組立て枠	1
ジョイントパネル	24
カセット式専用鉢	48
ストッパー	48
鉢巻用スポンジ	48
ディストリビュータ	1



ジョイントパネル詳細図 S=1/5

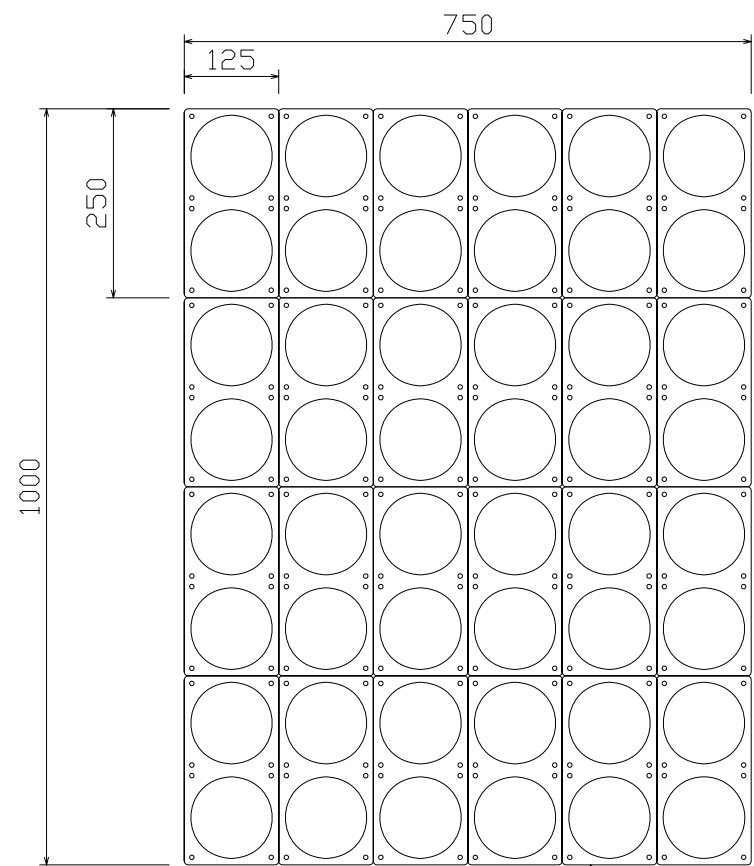
※1 ジョイントパネルについては、(株)伊藤商事製品とする。  
 ※2 鋼材接合部は、特記なき限り溶接とする。  
 ※3 鋼材は全て溶融亜鉛メッキ仕上げとする。

名称  
組立てパネル枠 (W=1.0m)

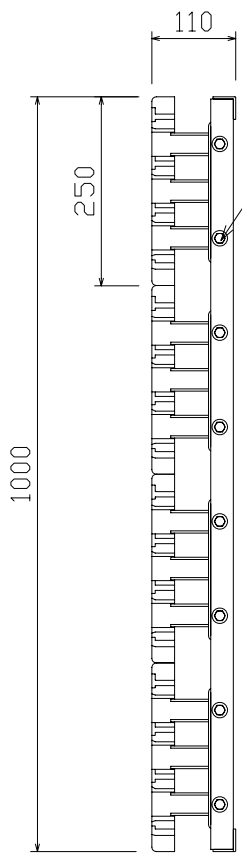
図面名  
詳細図

ITO SHOJI CO. LTD.

縮尺 1/10  
図面 No. / 枚の内

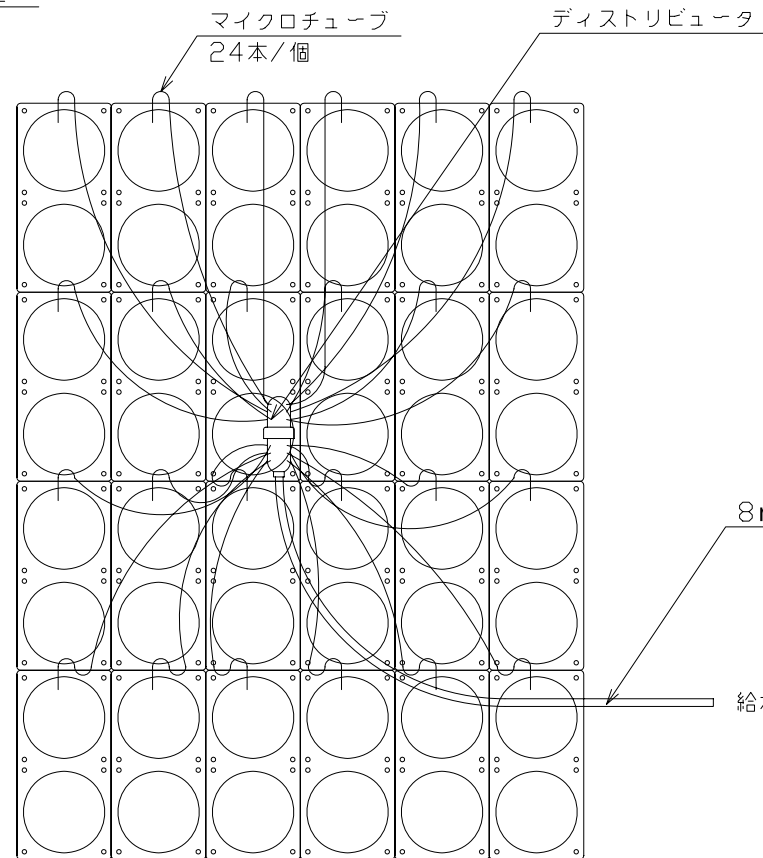


正面図

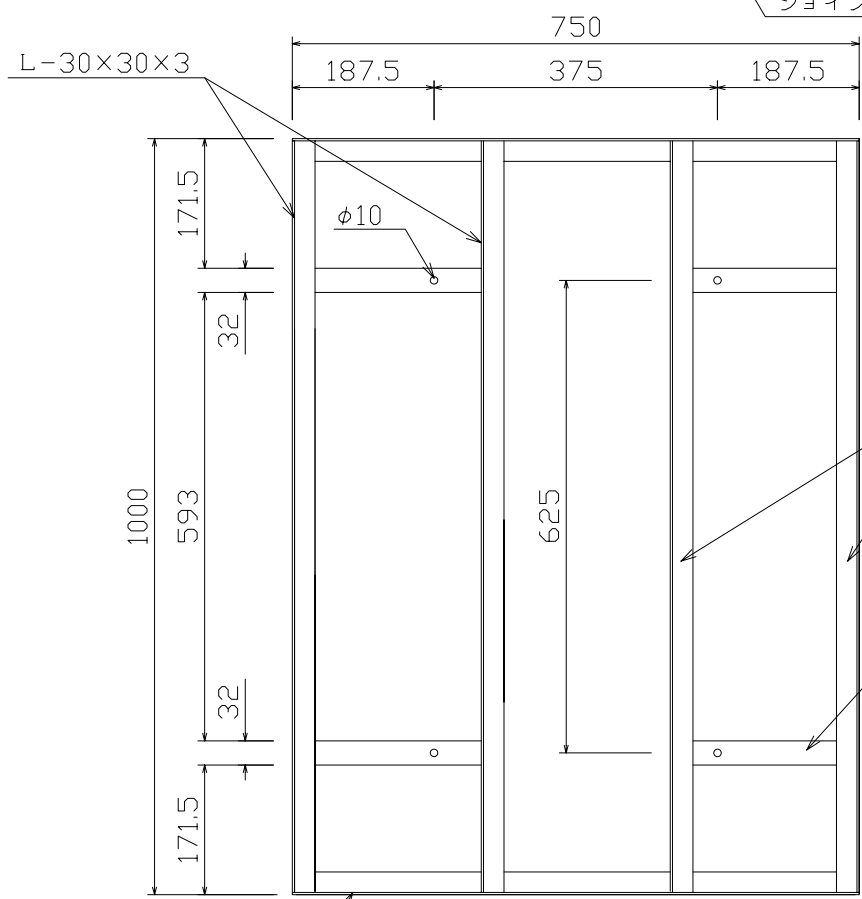
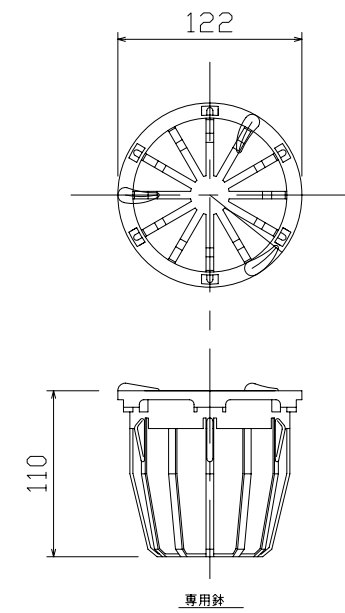


側面図

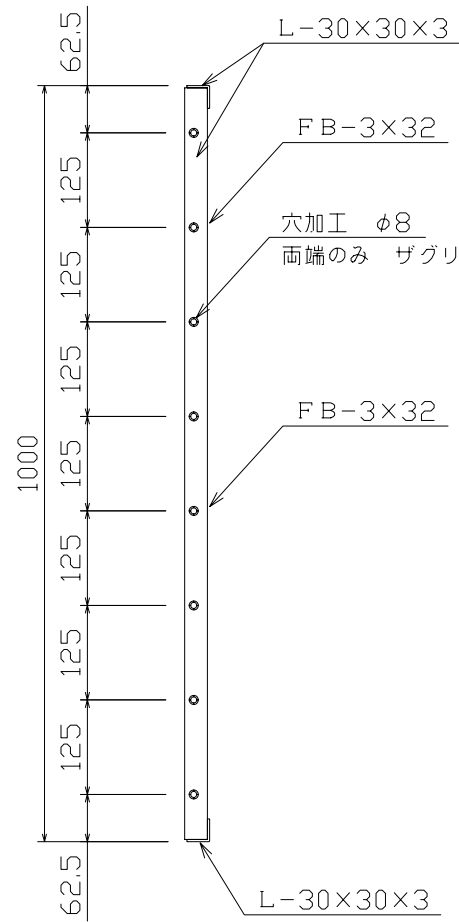
M6 ボルトナット止め



ディストリビュータ配管図



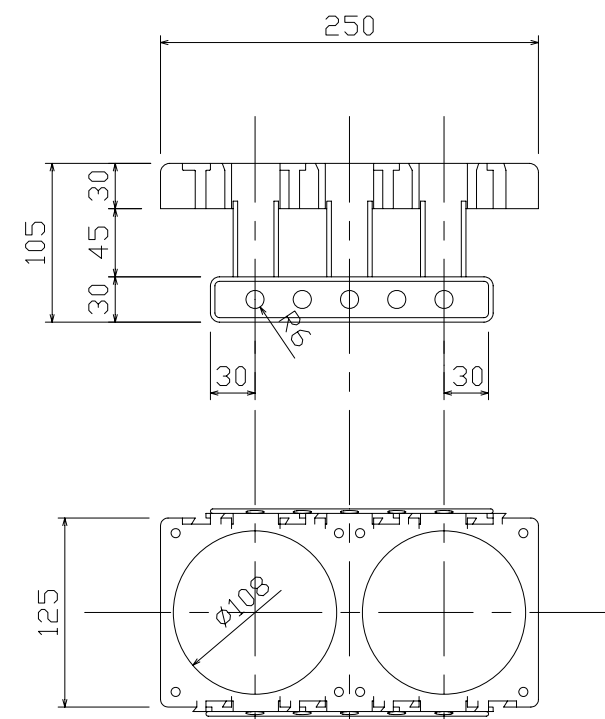
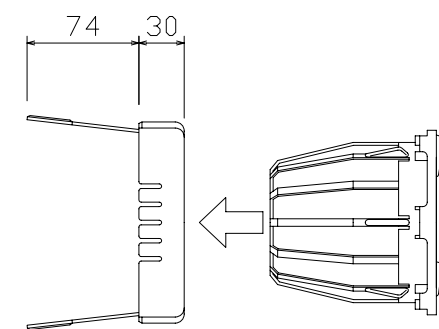
組立て枠正面図



組立て枠側面図

ジョイントパネル組立て枠 1基当たり

名称	数量
組立て枠	1
ジョイントパネル	24
カセット式専用鉢	48
ストッパー	48
鉢巻用スポンジ	48
ディストリビュータ	1



ジョイントパネル詳細図 S=1/5

※1 ジョイントパネルについては、(株)伊藤商事製品とする。  
 ※2 鋼材接合部は、特記なき限り溶接とする。  
 ※3 鋼材は全て溶融亜鉛メッキ仕上げとする。

名称  
組立てパネル枠 (W=0.75m)

図面名  
詳細図

ITO SHOJI CO. LTD.

縮尺 1/10  
図面 No. / 枚の内