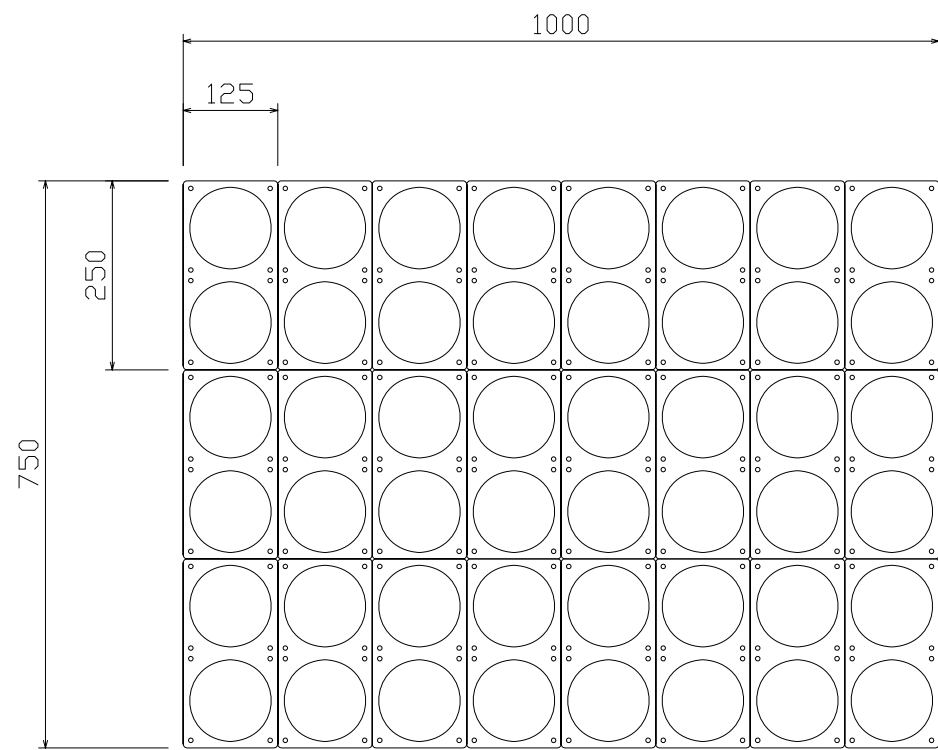
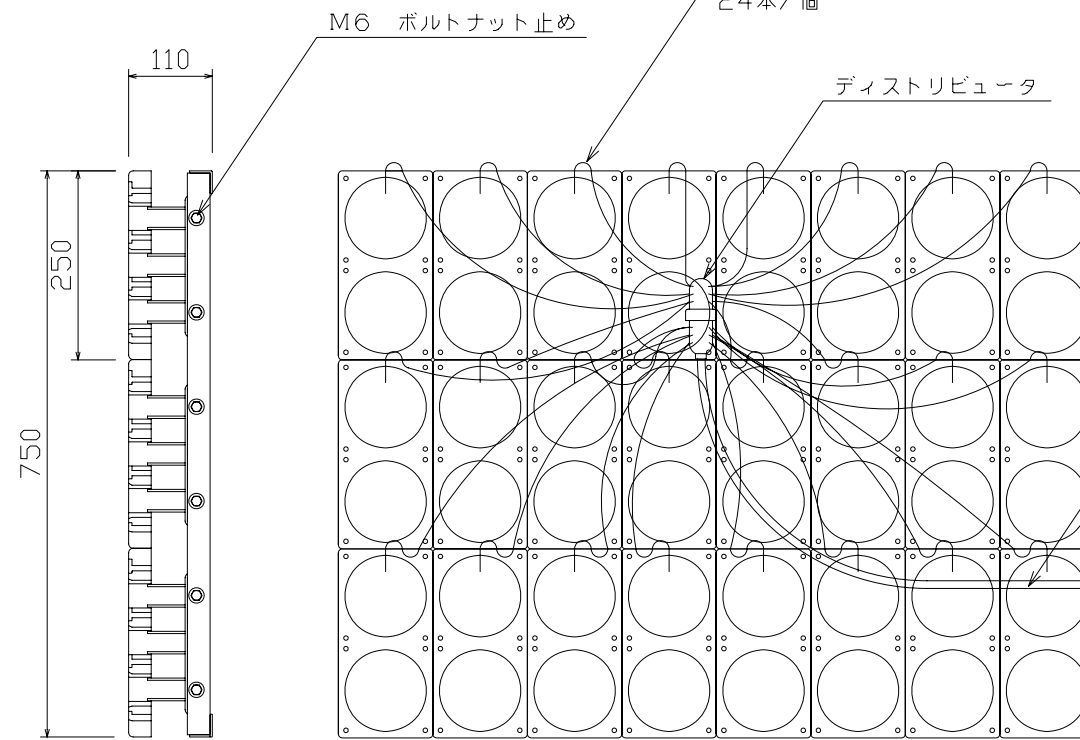


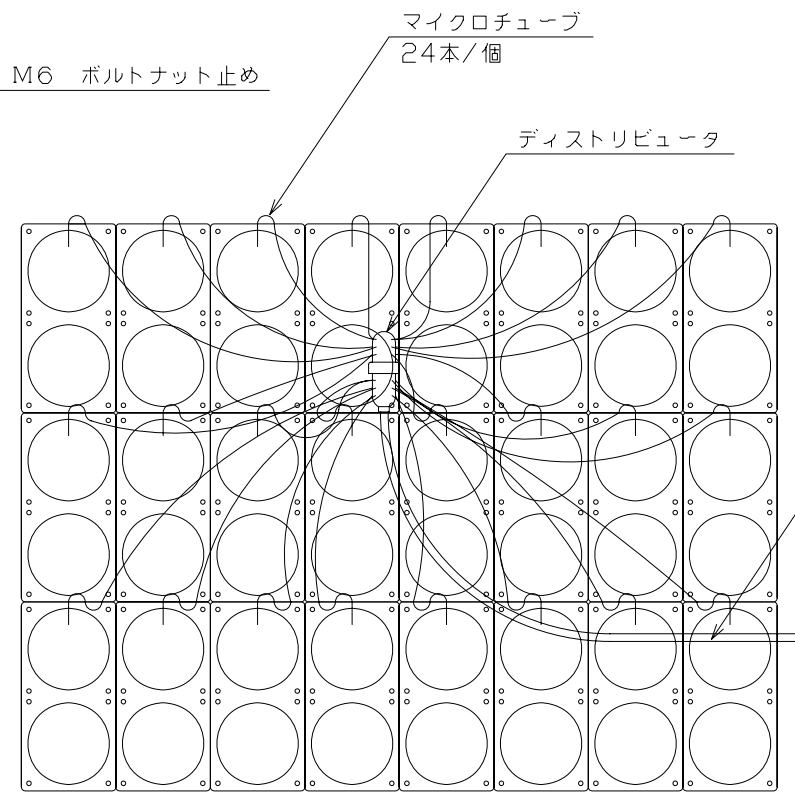
			名称		図面名 詳細図	縮尺 1/10
			Moderno (大)		図面 No. /	枚の内
					ITO SHOJI CO. LTD.	



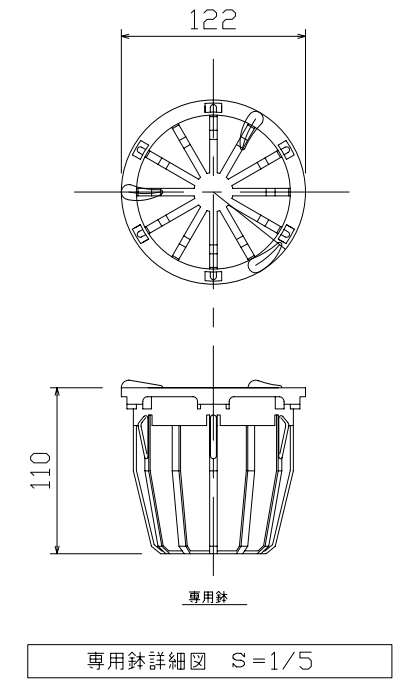
正面図



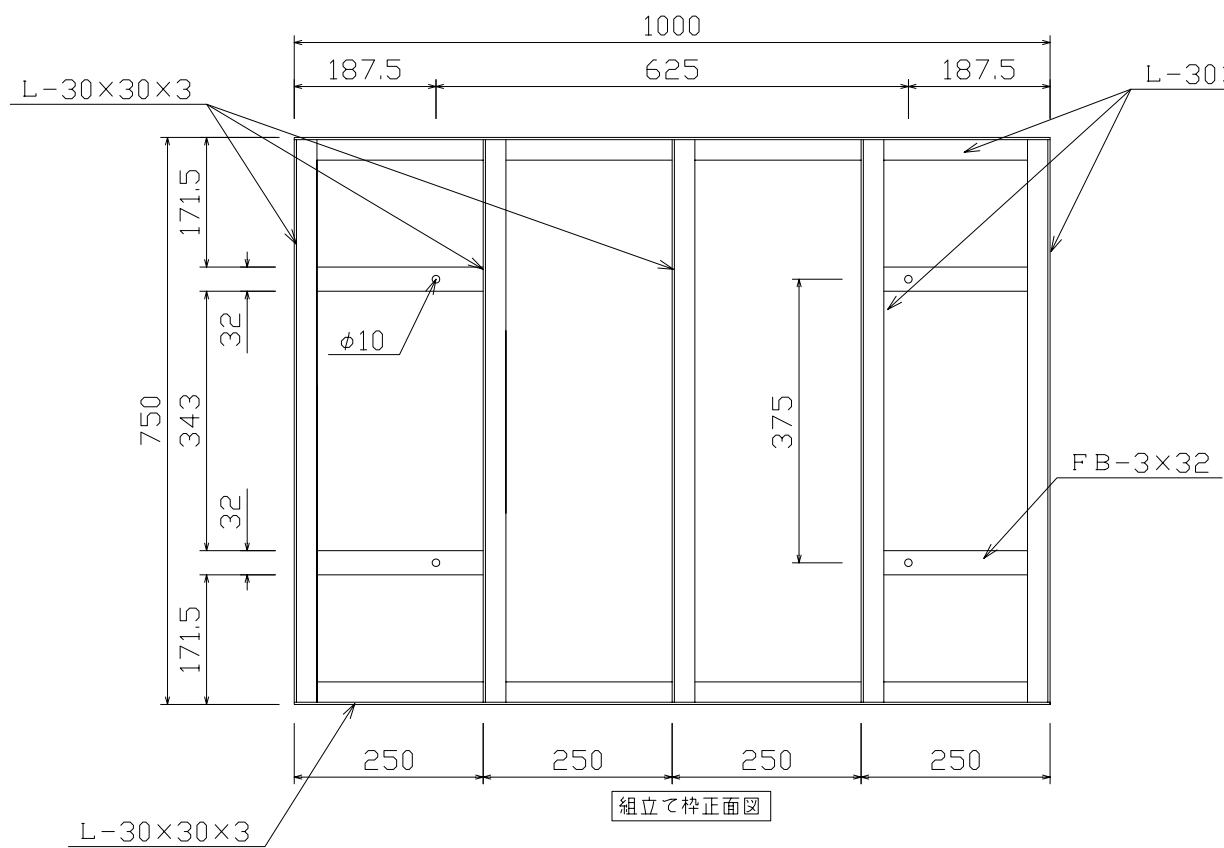
側面図



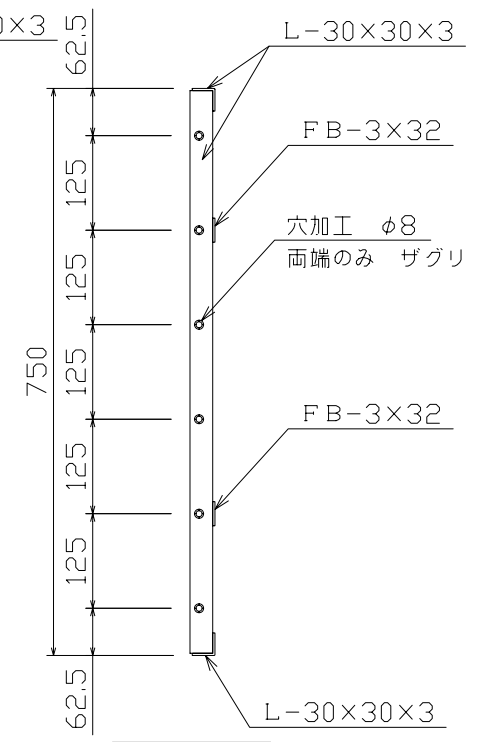
ディストリビュータ配管図



専用鉢詳細図 S=1/5



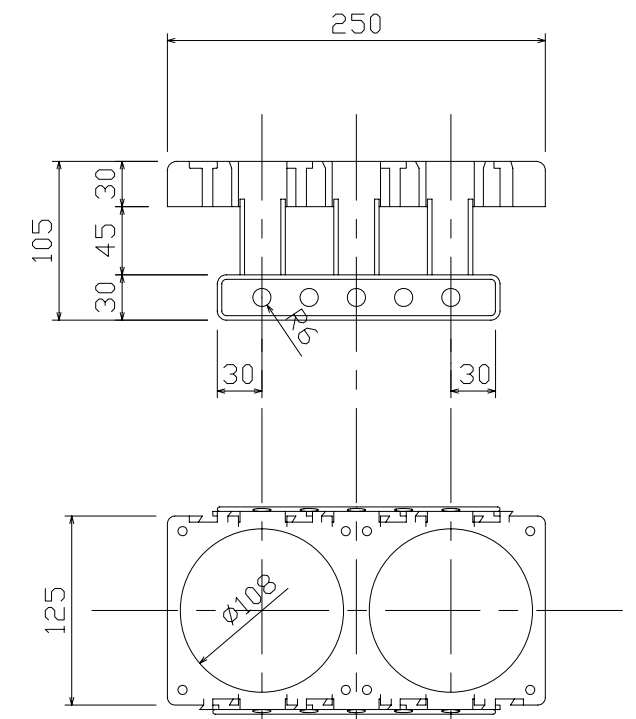
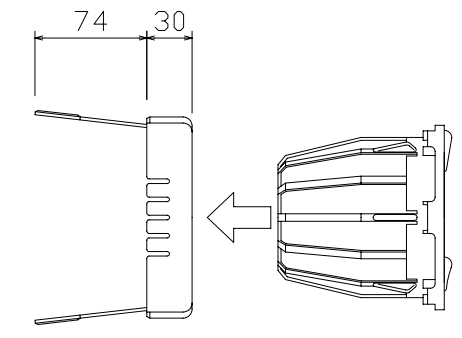
組立て枠正面図



組立て枠側面図

ジョイントパネル組立て枠 1基当たり

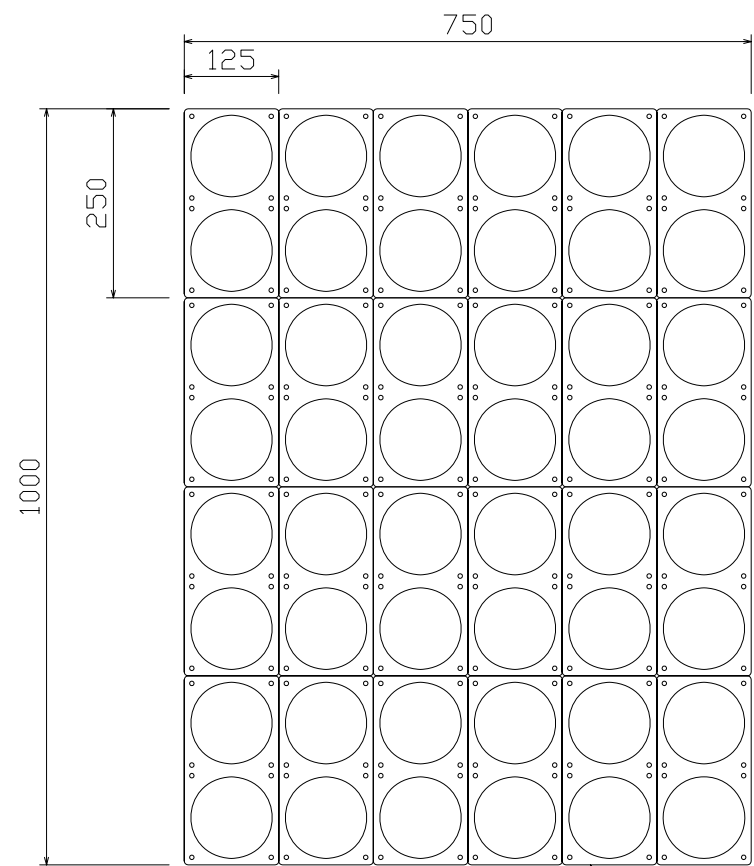
名称	数量
組立て枠	1
ジョイントパネル	24
カセット式専用鉢	48
ストッパー	48
鉢巻用スポンジ	48
ディストリビュータ	1



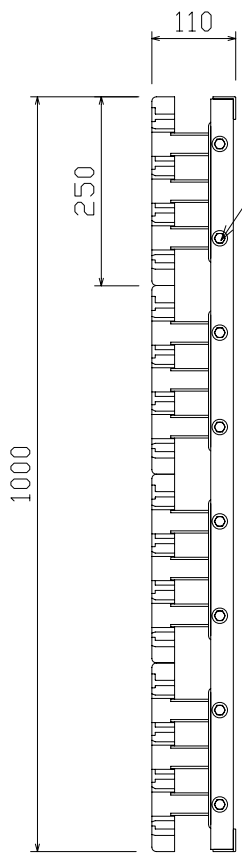
ジョイントパネル詳細図 S=1/5

※1 ジョイントパネルについては、(株)伊藤商事製品とする。
 ※2 鋼材接合部は、特記なき限り溶接とする。
 ※3 鋼材は全て溶融亜鉛メッキ仕上げとする。

名称
組立てパネル枠 (W=1.0m)

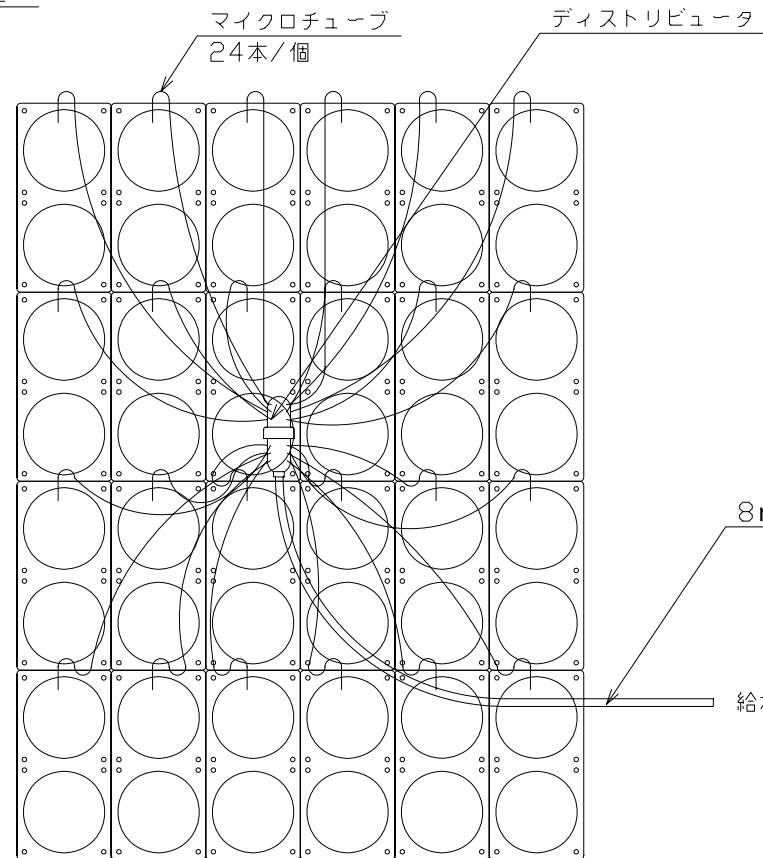


正面図



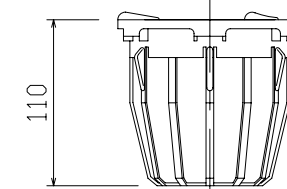
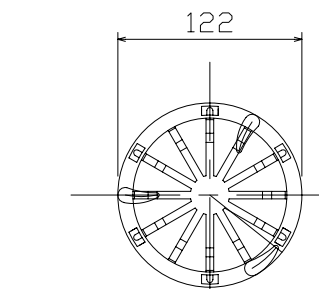
側面図

M6 ボルトナット止め



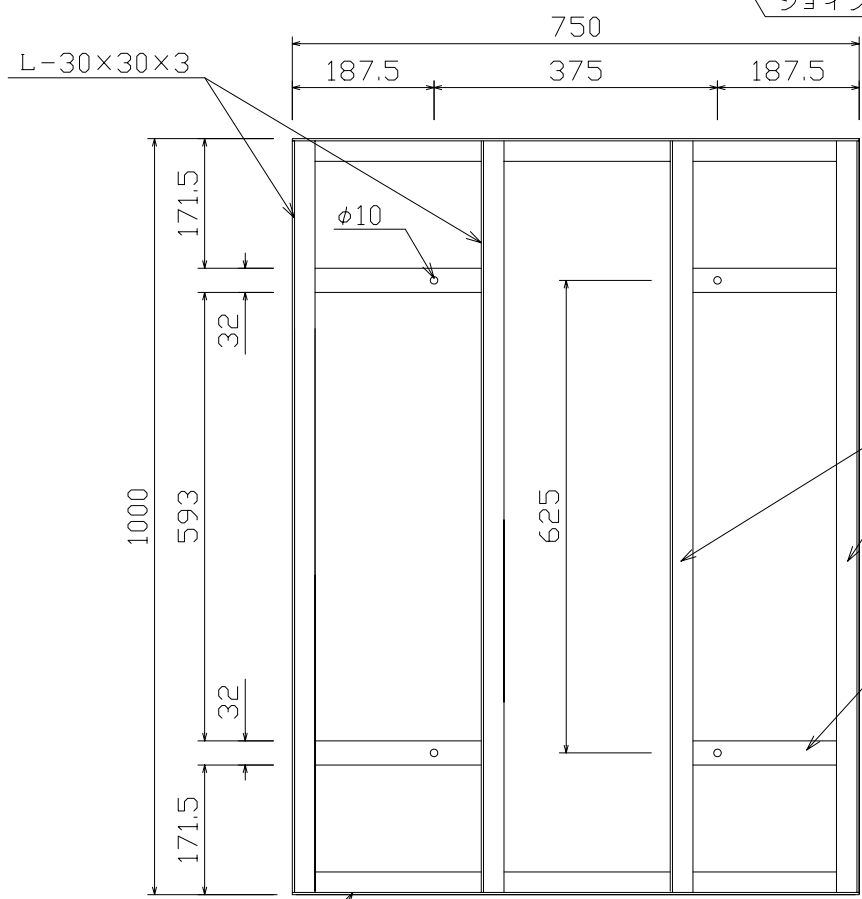
8mmチューブ

給水本管へ

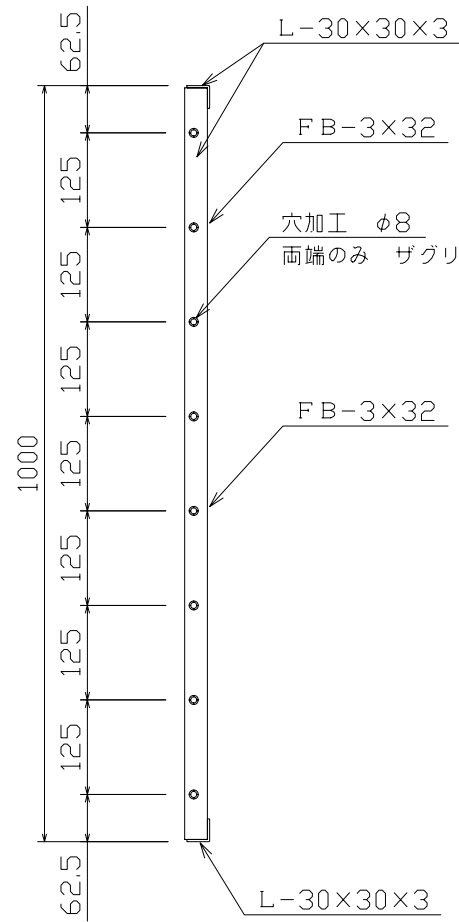


専用鉢

専用鉢詳細図 S=1/5



組立て枠正面図

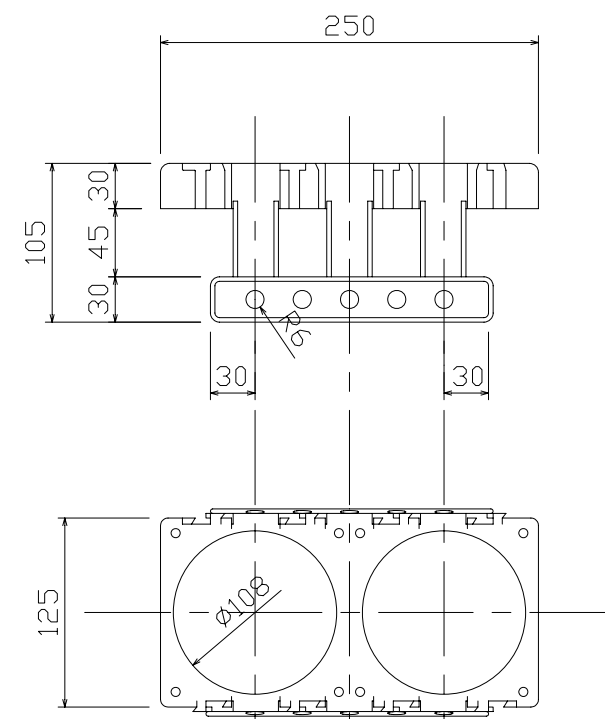
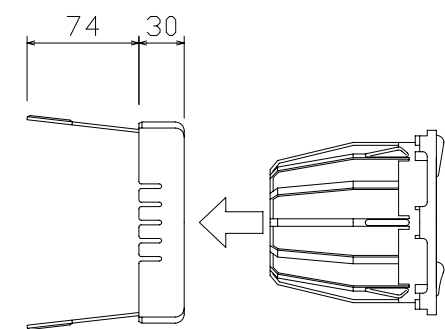


組立て枠側面図

ディストリビュータ配管図

ジョイントパネル組立て枠 1基当たり

名称	数量
組立て枠	1
ジョイントパネル	24
カセット式専用鉢	48
ストッパー	48
鉢巻用スポンジ	48
ディストリビュータ	1



ジョイントパネル詳細図 S=1/5

※1 ジョイントパネルについては、(株)伊藤商事製品とする。
 ※2 鋼材接合部は、特記なき限り溶接とする。
 ※3 鋼材は全て溶融亜鉛メッキ仕上げとする。

名称
組立てパネル枠 (W=0.75m)

図面名
詳細図

ITO SHOJI CO. LTD.

縮尺 1/10
図面 No. / 枚の内