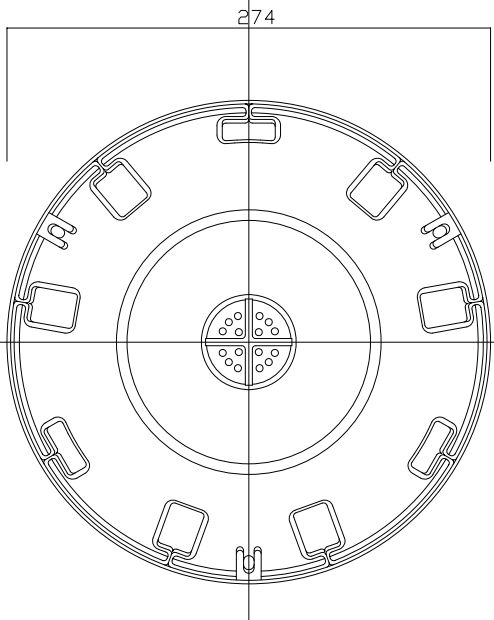


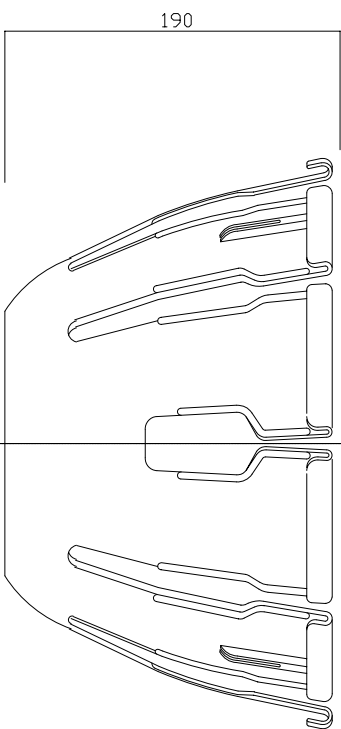
274

上面 伏図



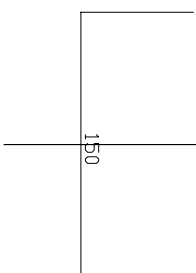
274

下面 伏図



190

側面 図

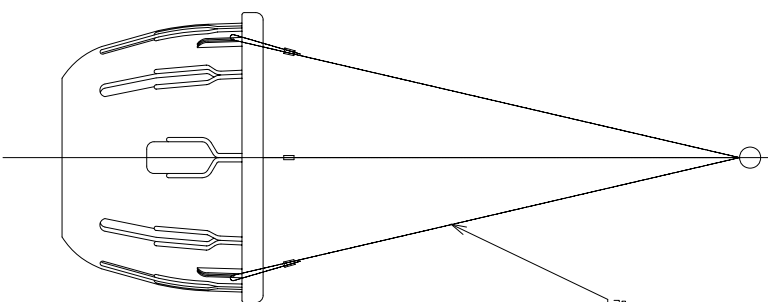


150

側面 図

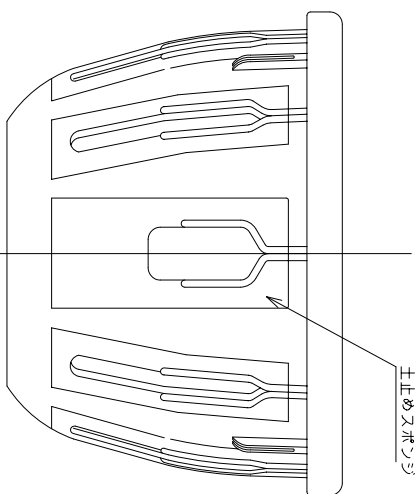


U字フック 274φ



吊り金具 (3点吊り)

施工例 1/5



土止めボツジ

特記事項	
本体使用部材	： ホリプロビフ
本体重量	： 400g
容量	： 6.5L
使用花束	： 18~24株 (挿込み株重量8~10kg)

名称	<b>Hanginɡ Basket HB-27</b>
規格	H12, 6, 30

図面名	ハンギングバスケット (HB-27)	縮尺	1/3
図面?	ITO SHOJI CO. LTD.	枚数	1/3