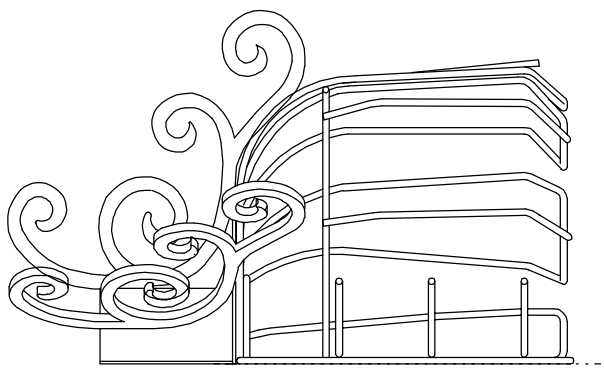
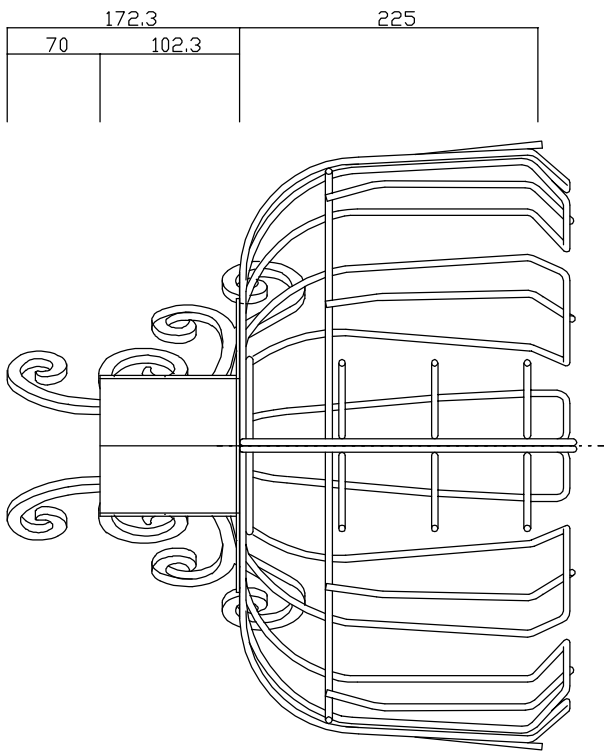


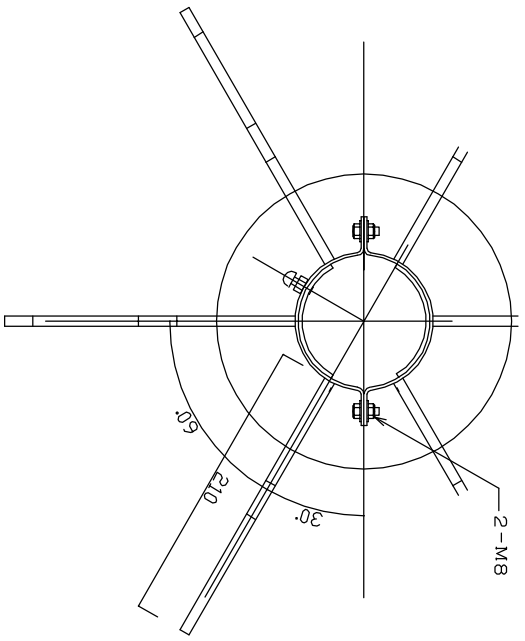
正面立面図 1/4



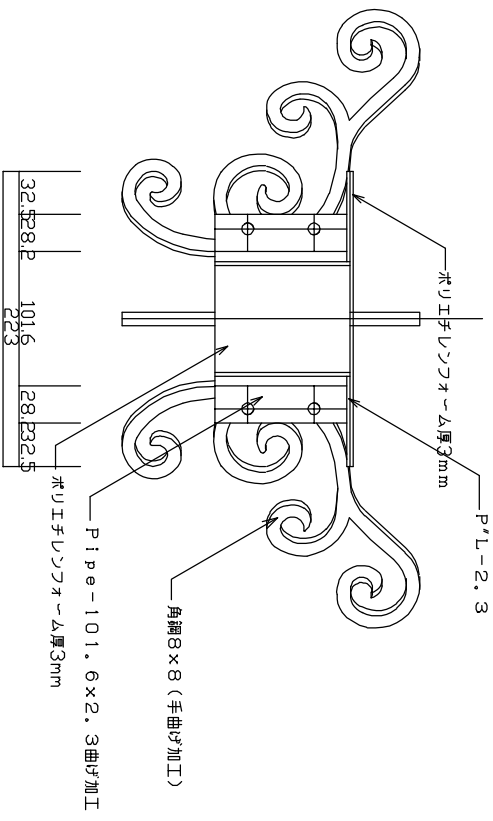
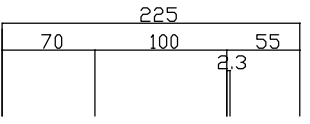
側面立面図 1/4



断面図 1/4



平面伏図 1/4



後面立面図 1/4

特記事項(台座部)
 本体使用部材: SS400
 本体重量: 5.0kg (片方2.5kg)
 塗装・検照: エピ止め塗装(グリーン)

工事名称
BASKET 花灯かり

図面名
 公共バスケット 花灯かり 台座(101.6-A)

図面尺
 1/4

ITO SHOUJI CO. LTD.

枚数
 1/4