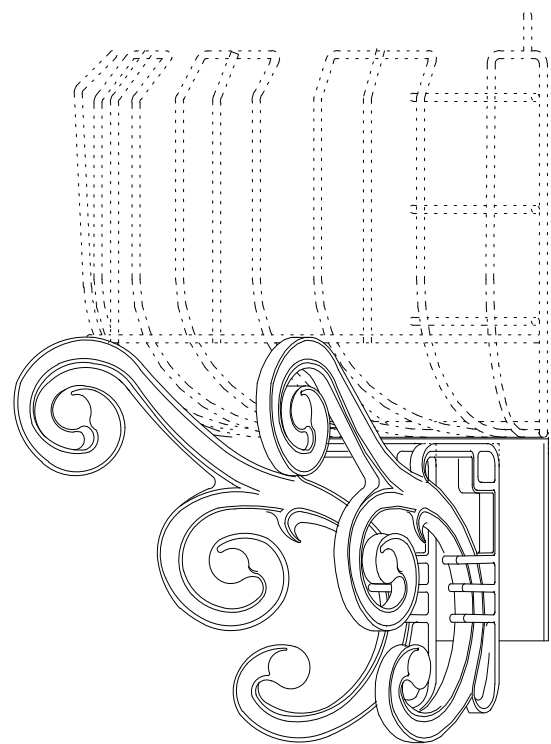
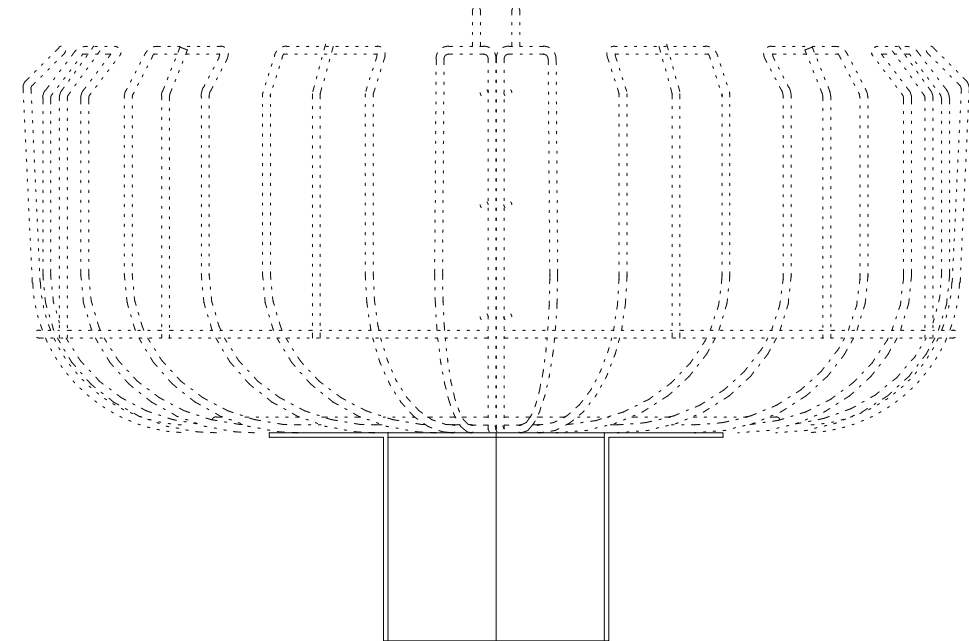


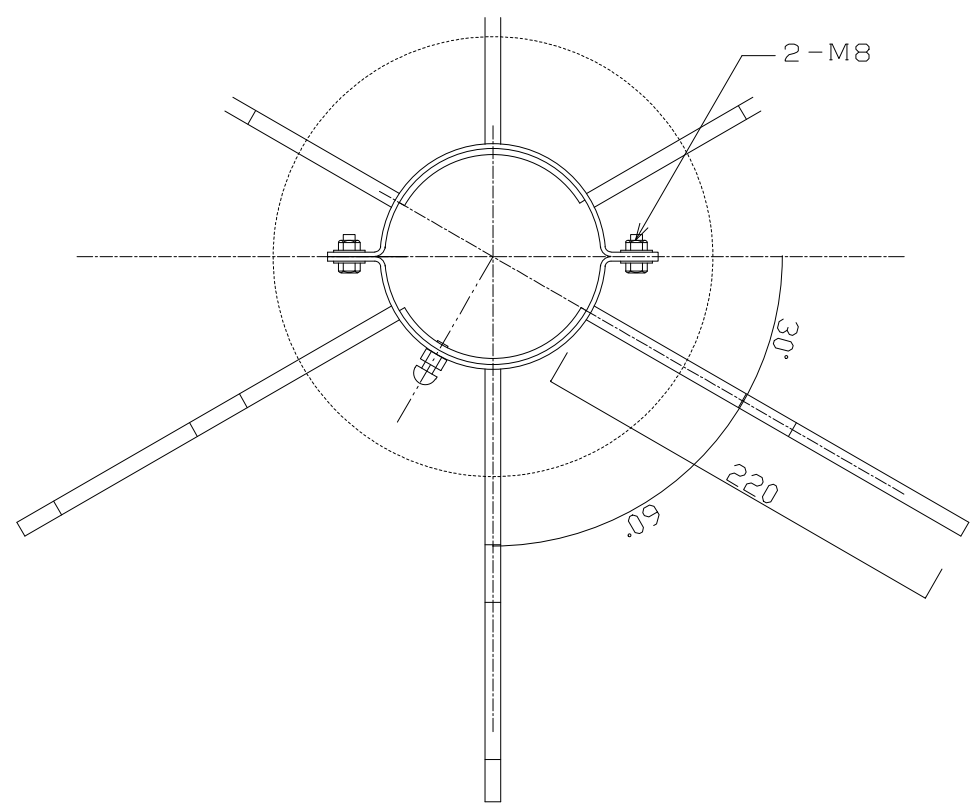
正面立面図 1/4



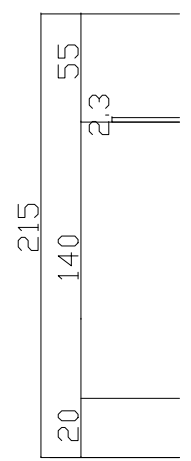
側面立面図 1/4



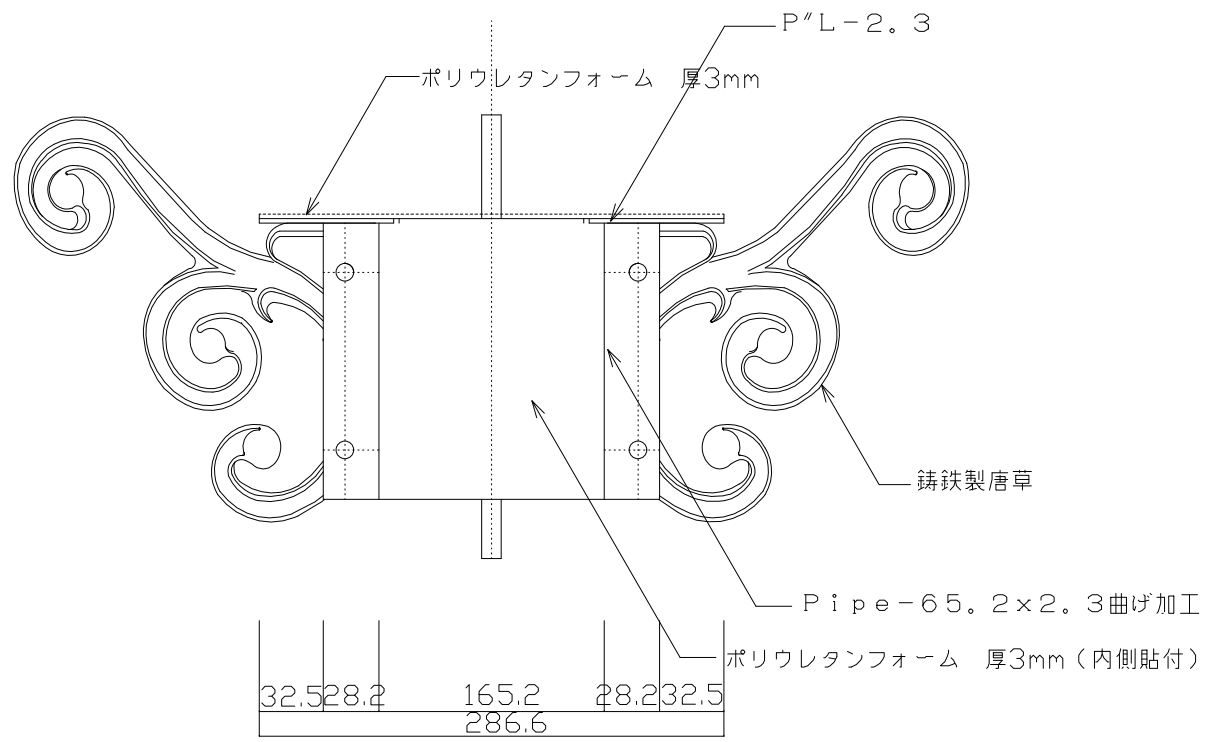
断面図 1/4



平面伏図 1/4



後面立面図 1/4



特記事項(台座部)	特記事項(バスケット部)
本体使用部材 : SWRM	本体使用部材 : SWRM (本体重量 3.0kg×2)
本体重量 : 6.0kg (片方3.0kg)	塗装・被服 : 塩化ビニール被服仕上げ
塗装・被服 : サビ止め塗装(グリーン)	容量 : 42.0L (片21.0L)
	使用花株 : 24~34株 (片12~17株)

工事名称	図面名	縮尺
BASKET 花灯かり	公共バスケット 花灯かり 台座 (165.2-B)	1/4
	図面No.	/

ITOSHoji Co., Ltd.

ITOSHoji Co., Ltd.	枚の内
--------------------	-----