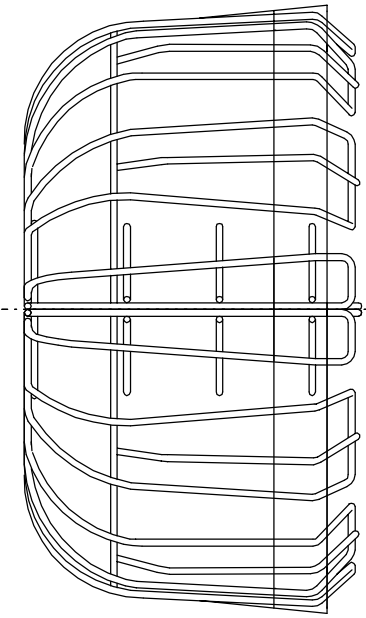
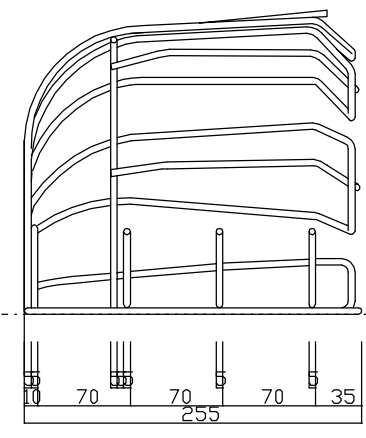


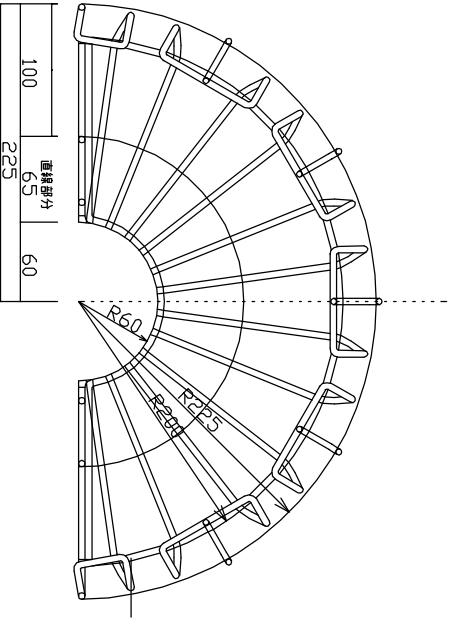
正面立面図 1/4



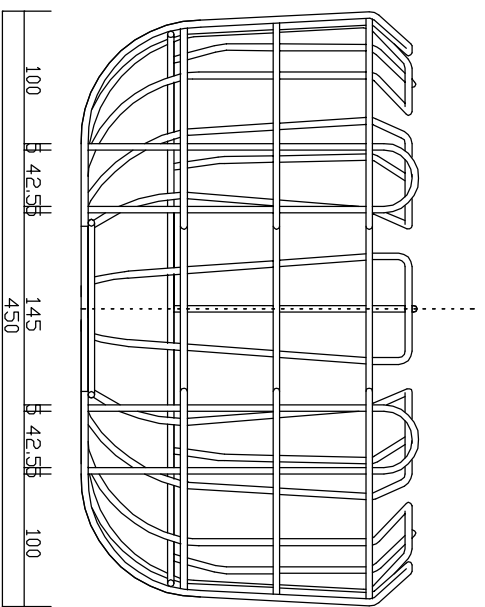
側面立面図 1/4



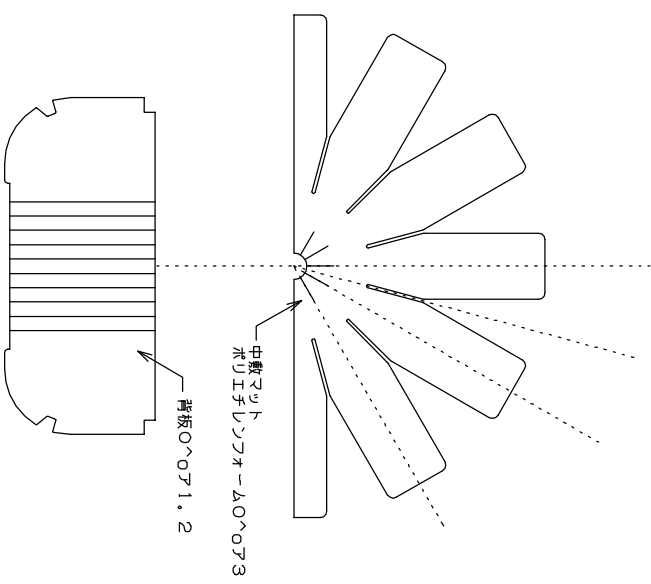
断面図 1/4



平面伏図 1/4



後面立面図 1/4



中敷ネット・背板 1/8

特記事項	※ 1 部材 特記ナキ限り、R.B=5φトスユ、
本体使用部材	： S.W.R.M.(本体重量 1.55kg×2)
塗装・処理	： 塩化ビニル樹脂付土UV
容量	： 22.0L (片11.0L)
使用花球	： 24~30株 (片12~15株)

工事名称	BASKET	図面名	公共バスケット 花灯かり バスケット (TW-45)	縮尺	1/8
	TW-45	図面?	ITO SHOUJI CO. LTD.	1/4	1/4
	花灯かり				1/4
	H12.6.28				1/4