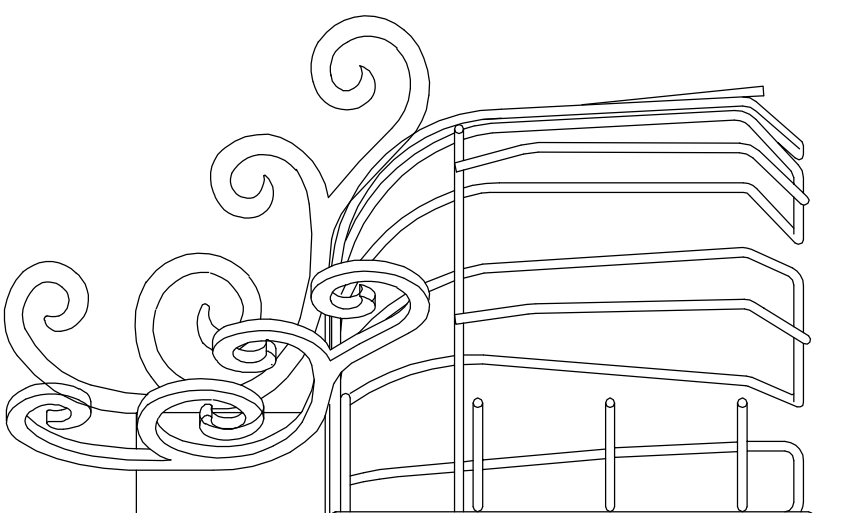
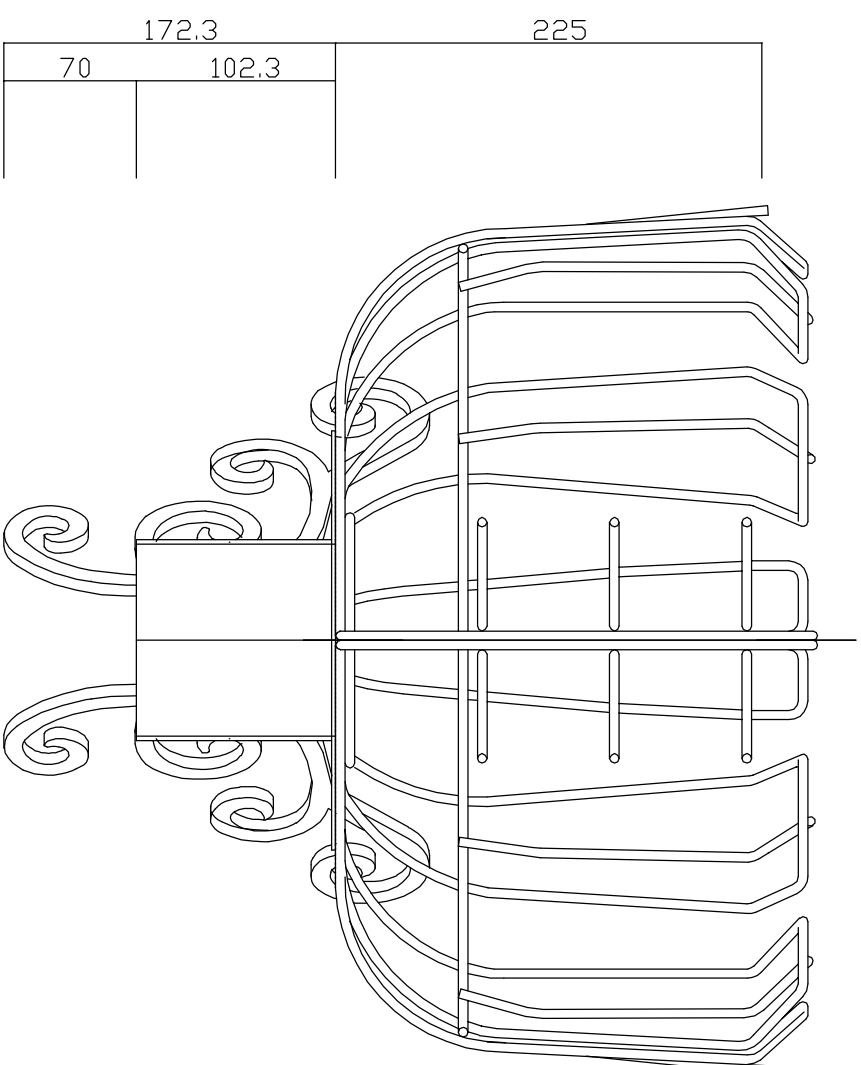


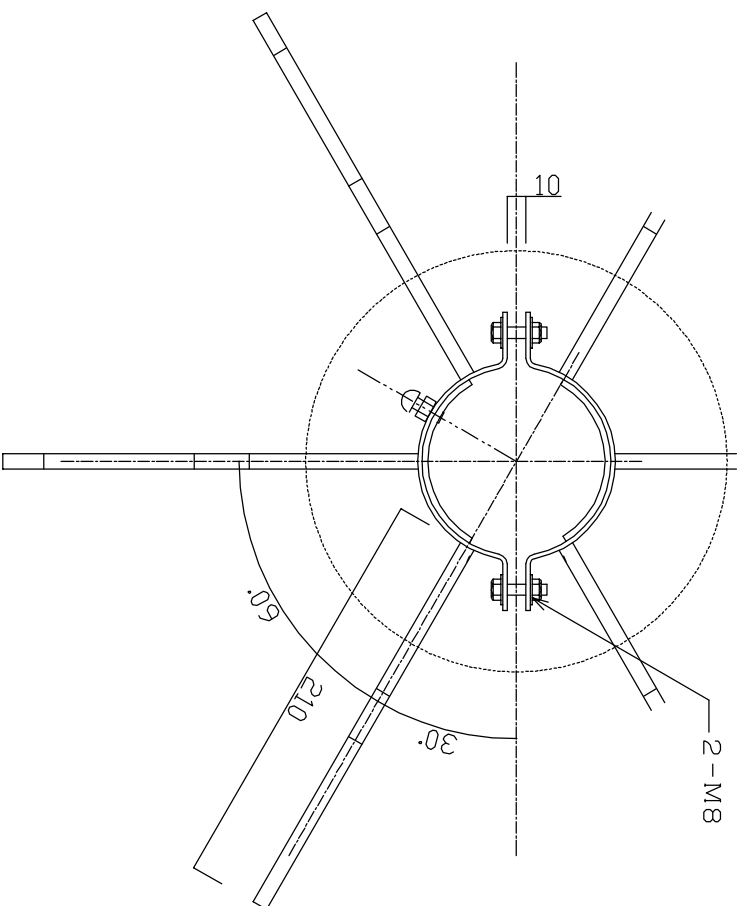
正面立面図 1/4



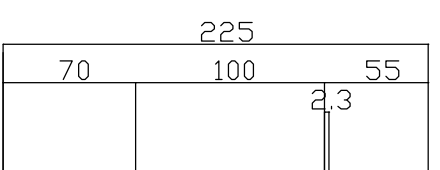
側面立面図 1/4



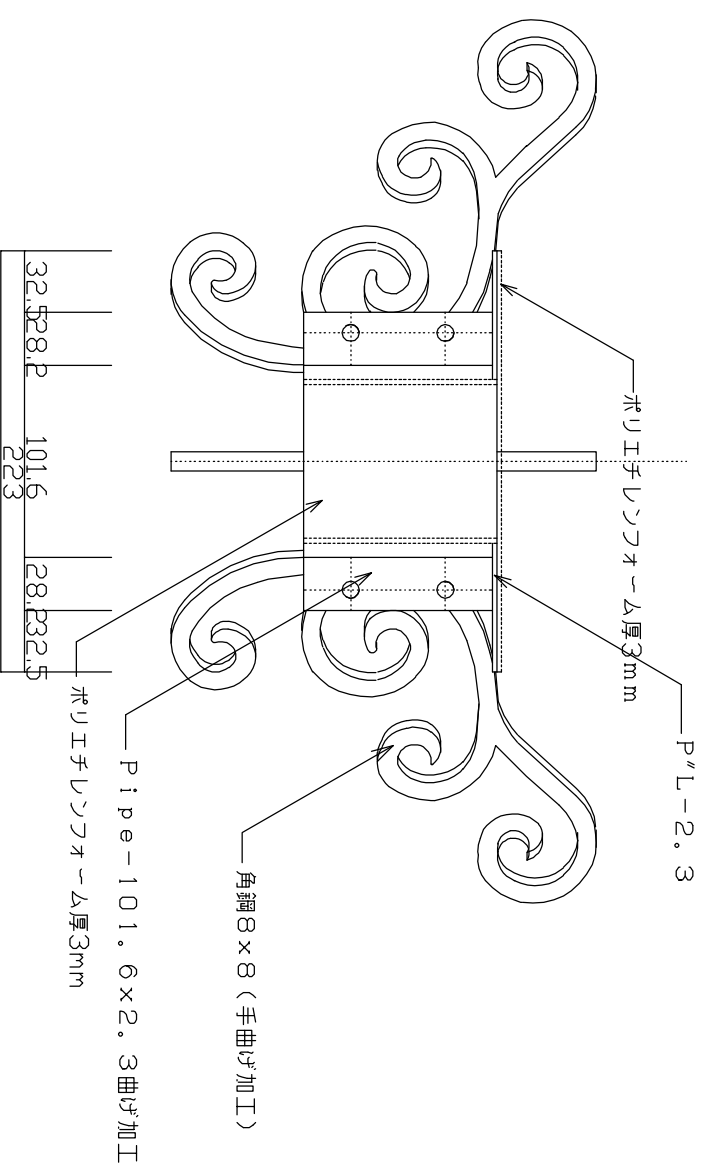
断面図 1/4



平面伏図 1/4



後面立面図 1/4



特記事項(台座部)
 本体使用部材: SS400
 本体重量: 5.0kg(片方2.5kg)
 塗装・被服: サビ止め塗装(クーラー)

工事名称
BASKET 花灯かり

図面名
 公共バスケット 花灯かり 台座(101.6-A)

縮尺
 1/4



図面? / 枚の内