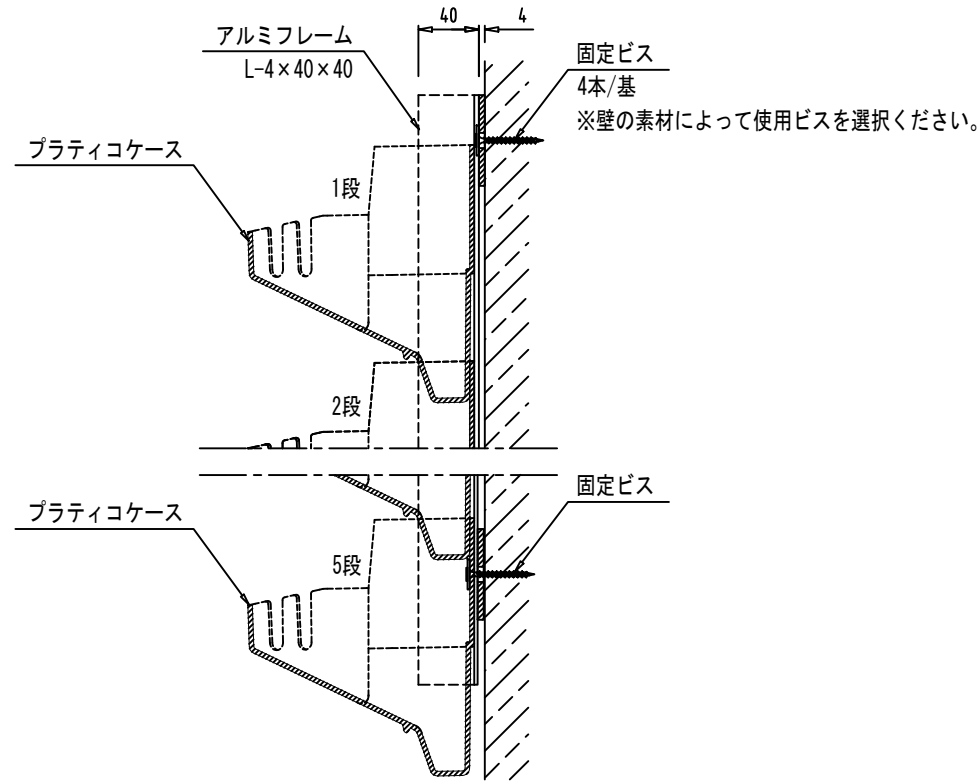
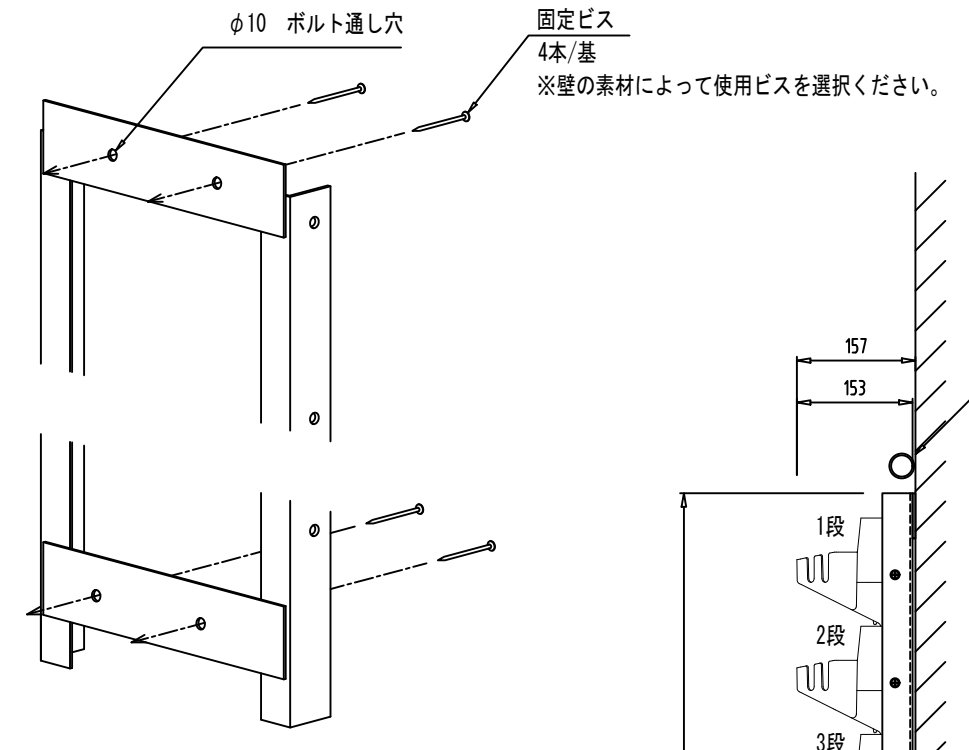


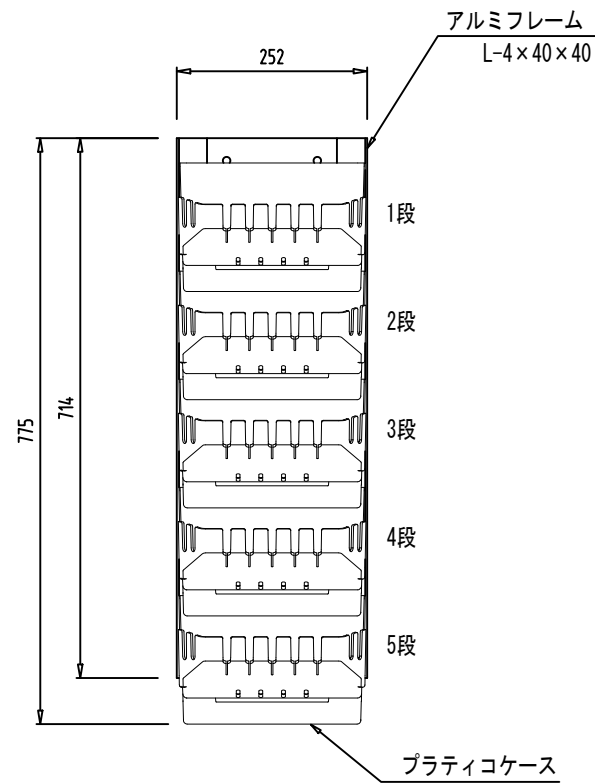
組立平面図



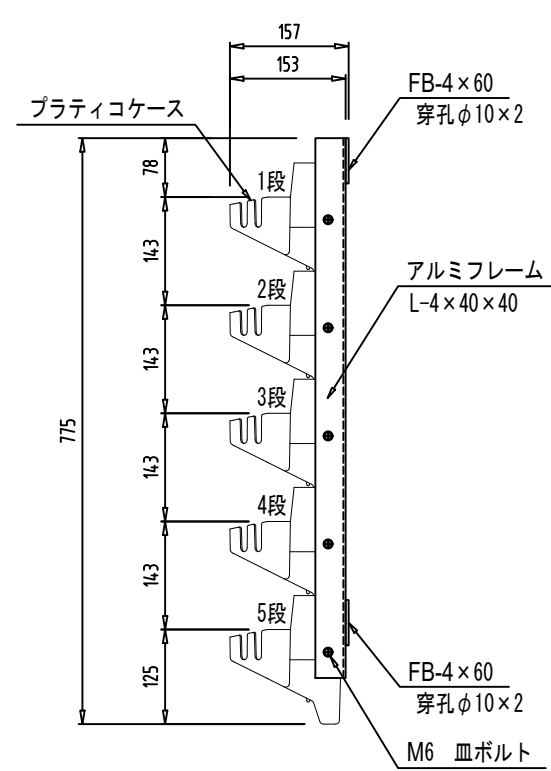
拡大断面図



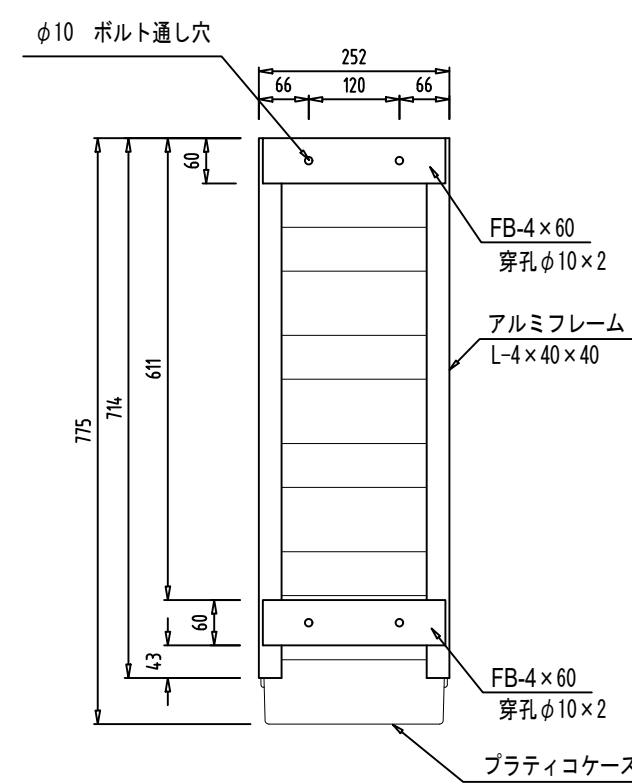
背面俯瞰図



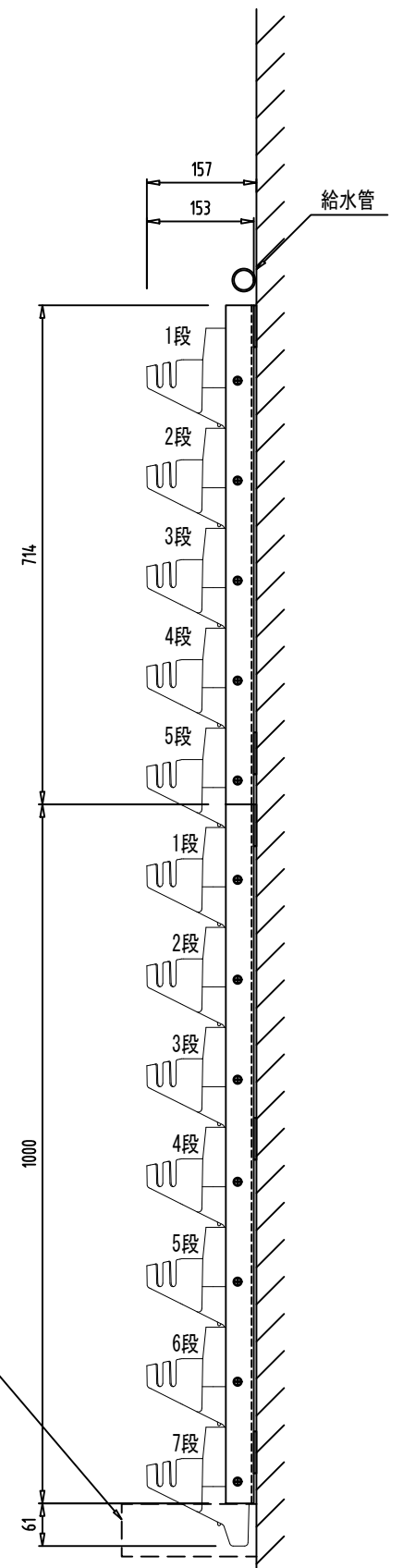
組立正面図



組立側面図



組立背面図



側面図（増設時）

※1 プラテコは、(株)伊藤商事製品(特許取得済)です。
 ※2 鋼材はアルミ材とし接合部は、特記なき限り溶接です。
 ※3 植物使用数10株/枚、約11kg/枚(植栽時)
 ※4 組み立てた状態での出荷となります。
 ※5 弊社の許可なく図面の修正を行わないでください。補償の対象外となります。

付属品
 専用鉢 : 10個
 鉢巻用スポンジ : 10枚
 不織布 : 10本

承認
 宮崎
 作図
 猪田

名称
壁面緑化パネル (1列×5段)
 (PLAT100 プラテコ 特注サイズ)

図面名
 詳細図
 作成日
 初回作図 2016年 3月31日

縮尺(A3)
 1/10
 図面 No.
 枚の内



株式会社 伊藤商事
 〒567-0044 大阪府茨木市上穂積4丁目2番24号
 TEL: 072-626-1048 FAX: 072-625-1045
 H.P: <http://www.itoshoji.co.jp/greenwall/>