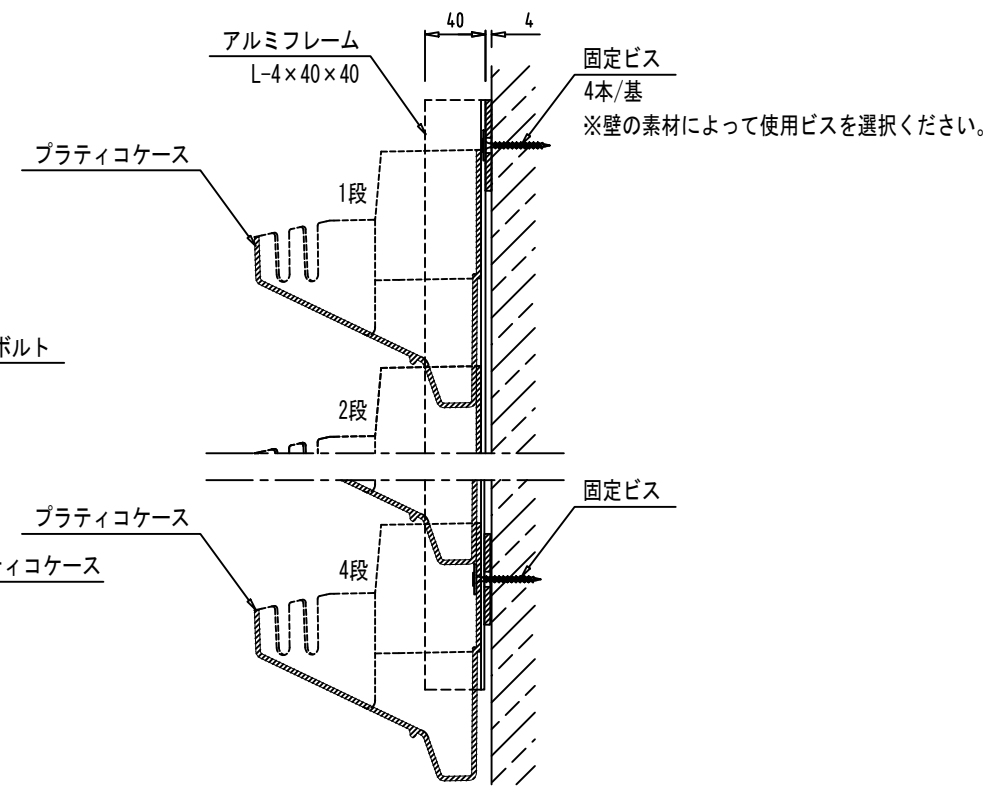
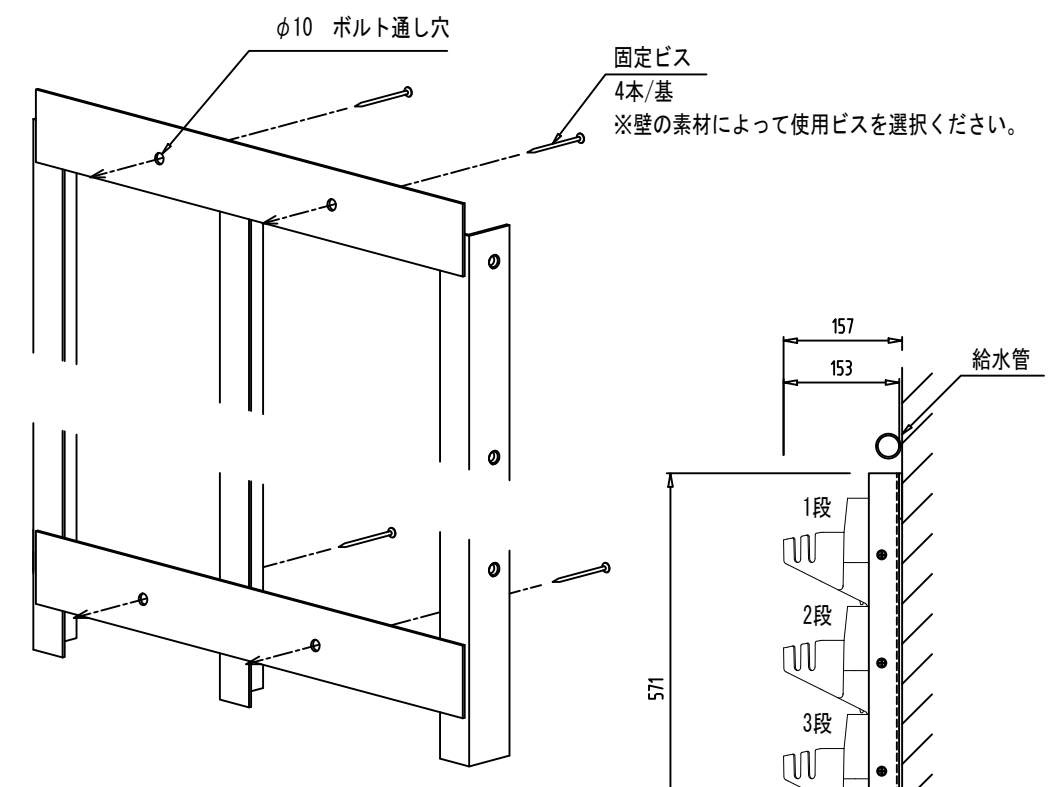


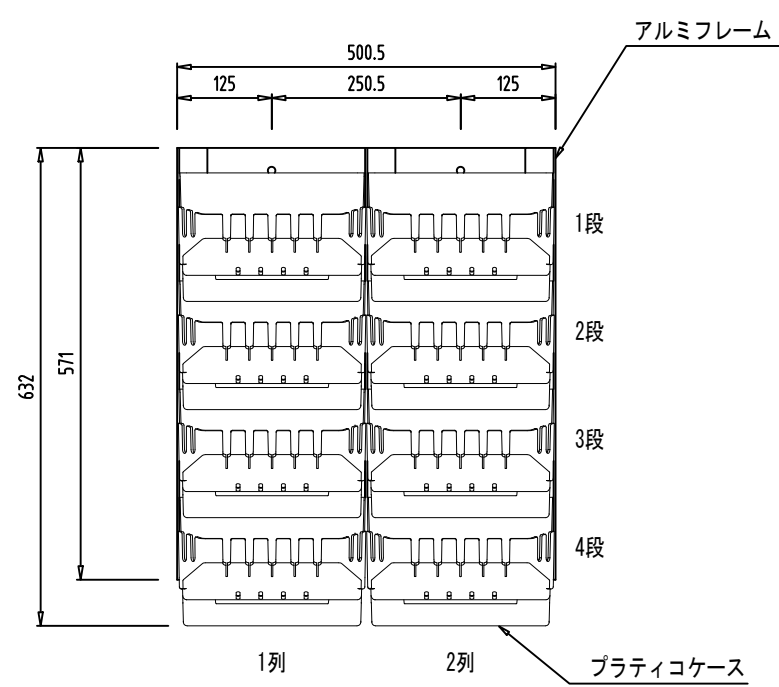
組立平面図



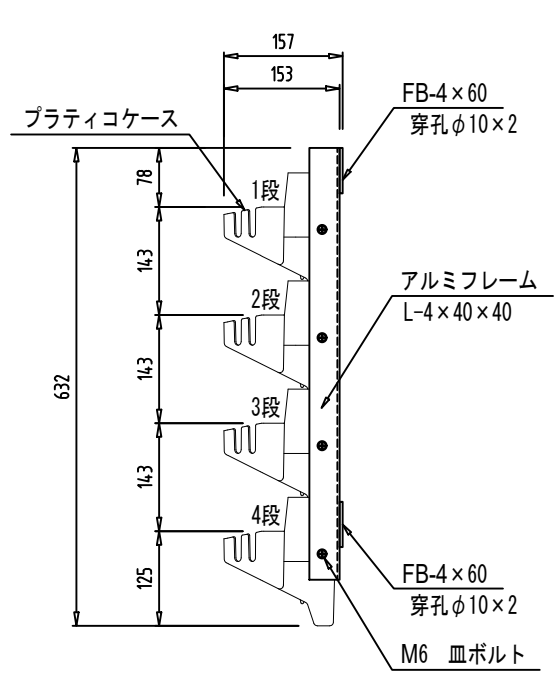
拡大断面図



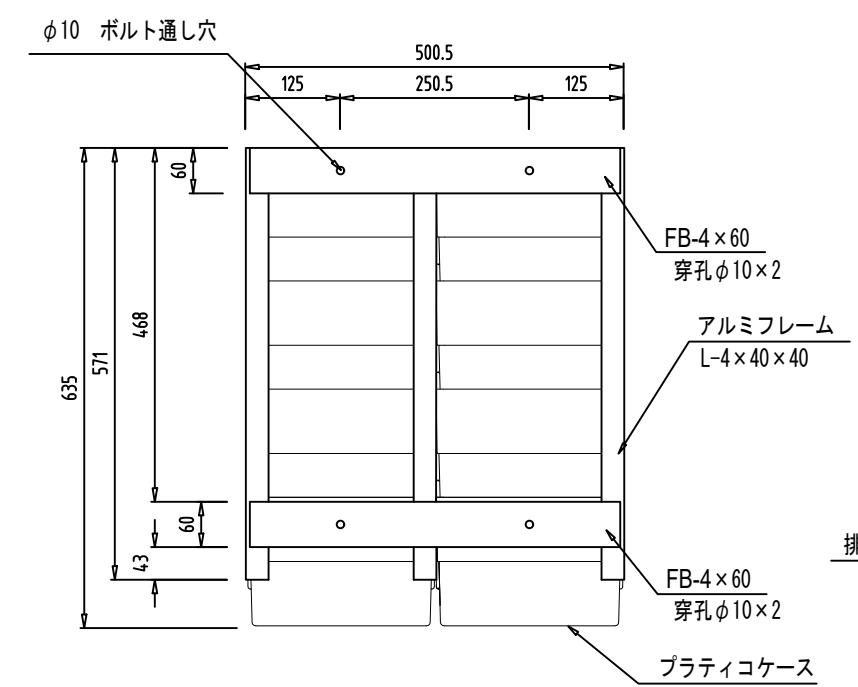
背面俯瞰図



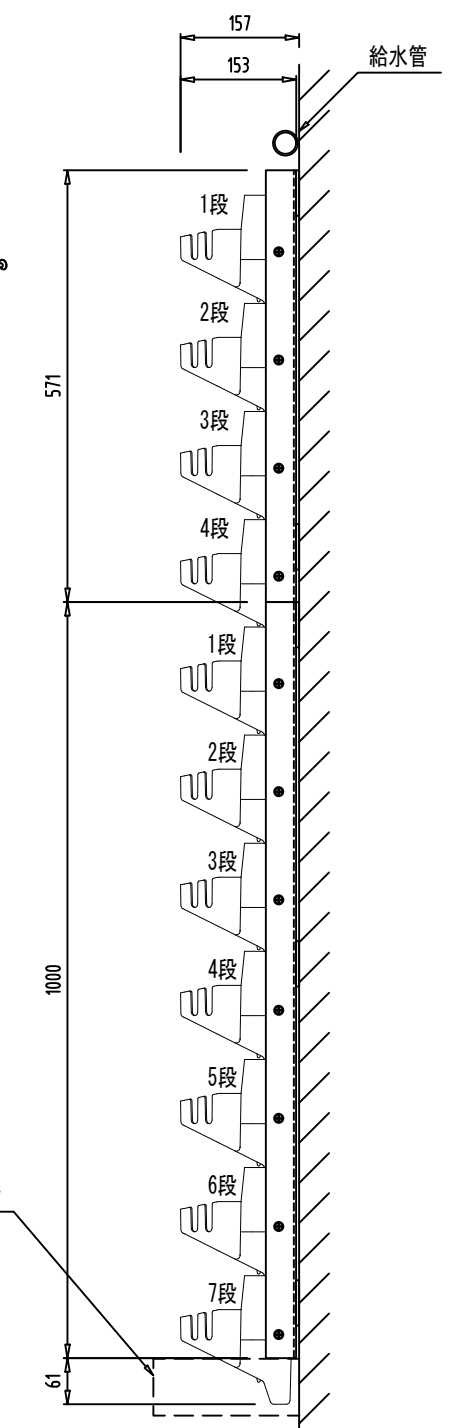
組立正面図



組立側面図



組立背面図



側面図 (増設時)

※1 プラティコは、(株)伊藤商事製品(特許取得済)です。	付属品	承認	名称	図面名	縮尺(A3)	1/10	株式会社 伊藤商事
※2 鋼材はアルミ材とし接合部は、特記なき限り溶接です。	専用鉢 : 16個	宮崎					
※3 植物使用数16株/枚、約17kg/枚(植栽時)	鉢巻用スポンジ : 16枚	作図	初回作図 2016年 3月31日	作成日	/		
※4 組み立てた状態での出荷となります。	不織布 : 16本	猪田					
※5 弊社の許可なく図面の修正を行わないでください。補償の対象外となります。							