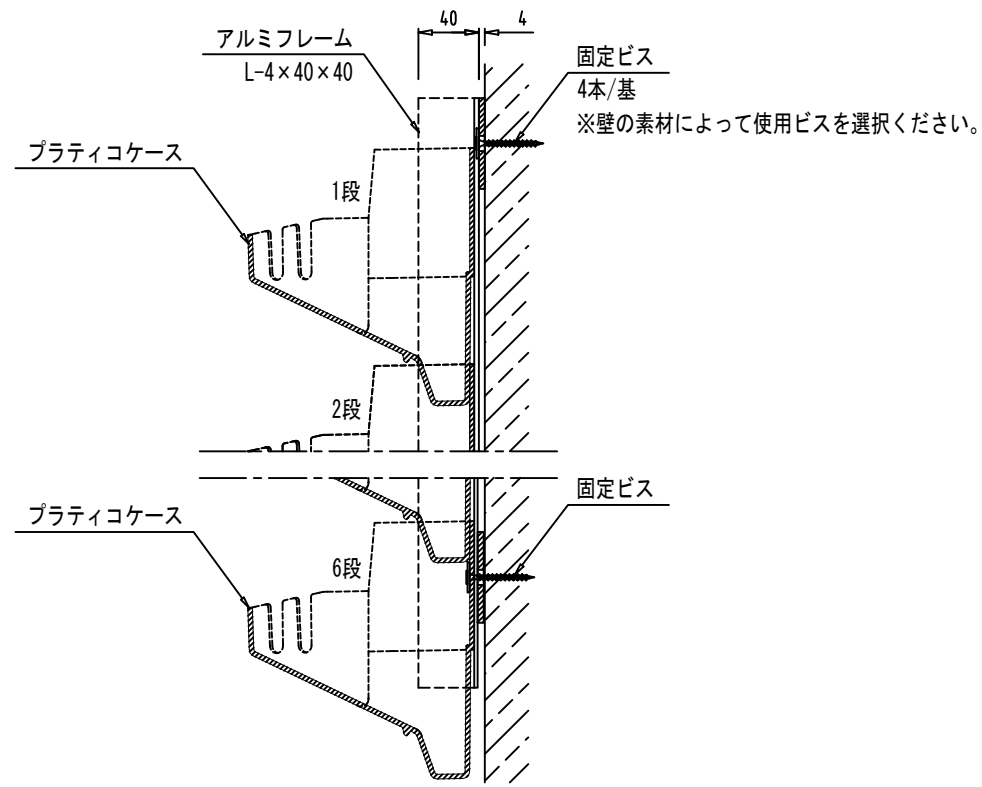
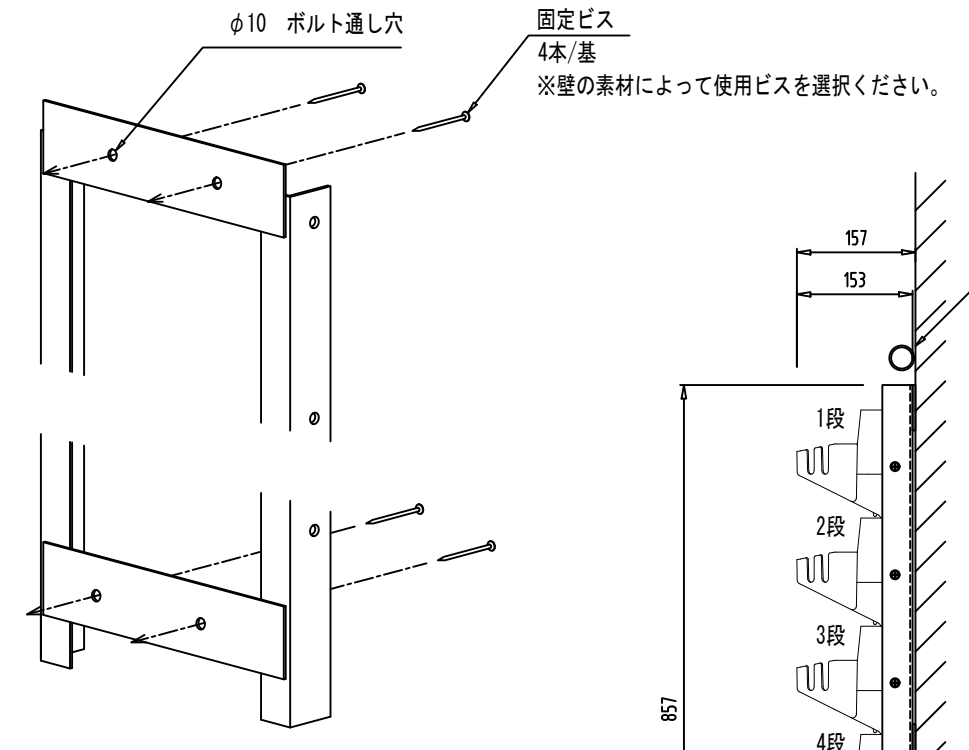


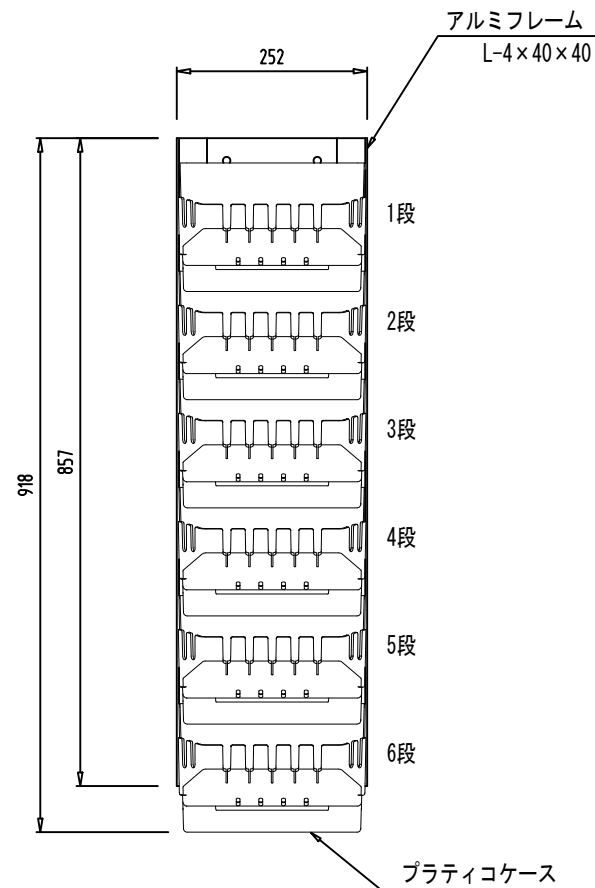
組立平面図



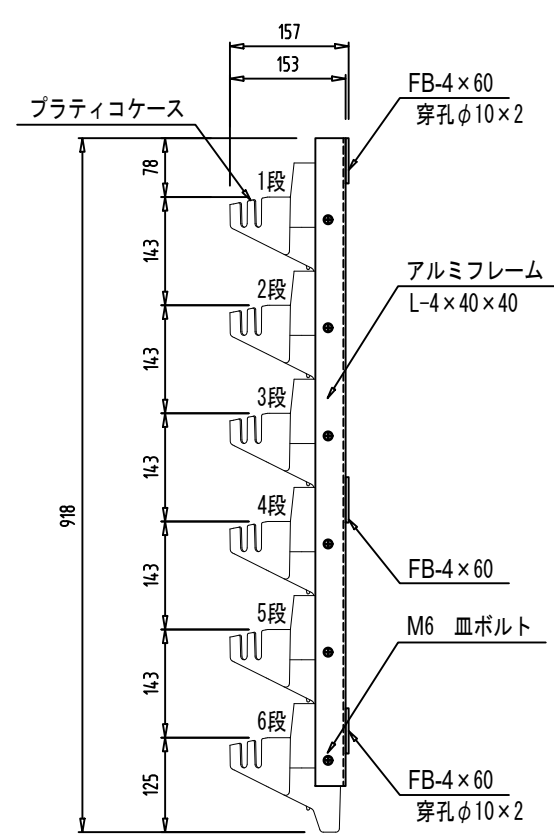
拡大断面図



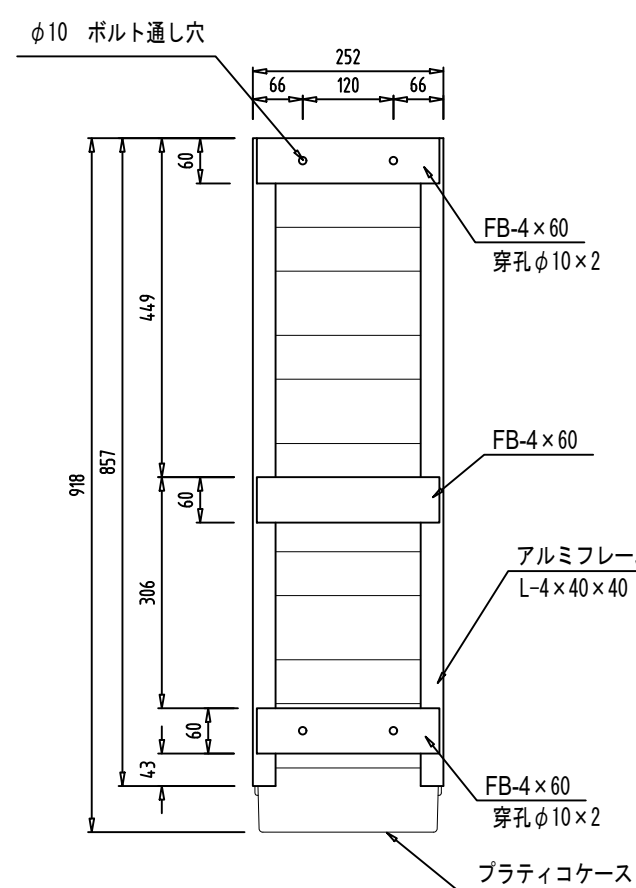
背面俯瞰図



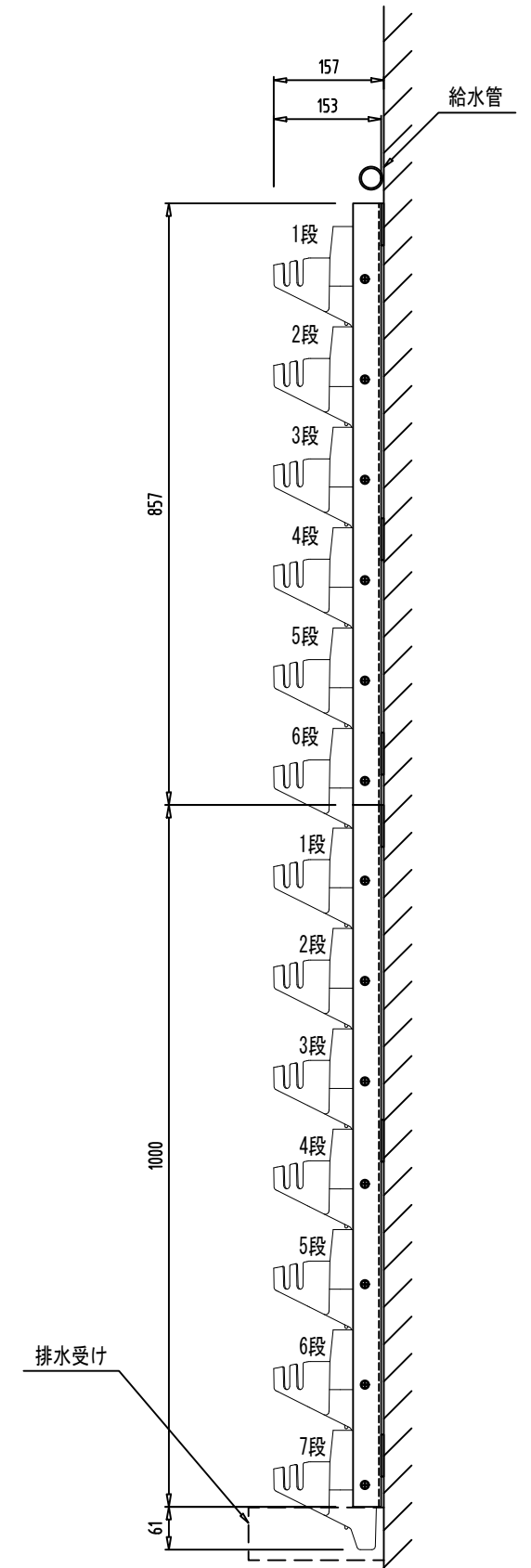
組立正面図



組立側面図



組立背面図



側面図 (増設時)

※1 プラティコは、(株)伊藤商事製品(特許取得済)です。  
 ※2 鋼材はアルミ材とし接合部は、特記なき限り溶接です。  
 ※3 植物使用数12株/枚、約13kg/枚(植栽時)  
 ※4 組み立てた状態での出荷となります。  
 ※5 弊社の許可なく図面の修正を行わないでください。補償の対象外となります。

付属品  
 専用鉢 : 12個  
 鉢巻用スポンジ : 12枚  
 不織布 : 12本

承認  
 宮崎  
 作図  
 猪田

名称  
**壁面緑化パネル (1列×6段)**  
 (PLAT100 プラティコ 特注サイズ)

図面名  
 詳細図  
 作成日  
 初回作図 2016年 3月31日

縮尺(A3)  
 1/10  
 図面 No.  
 枚の内



株式会社 伊藤商事  
 〒567-0044 大阪府茨木市上穂積4丁目2番24号  
 TEL: 072-626-1048 FAX: 072-625-1045  
 H.P: <http://www.itoshoji.co.jp/greenwall/>