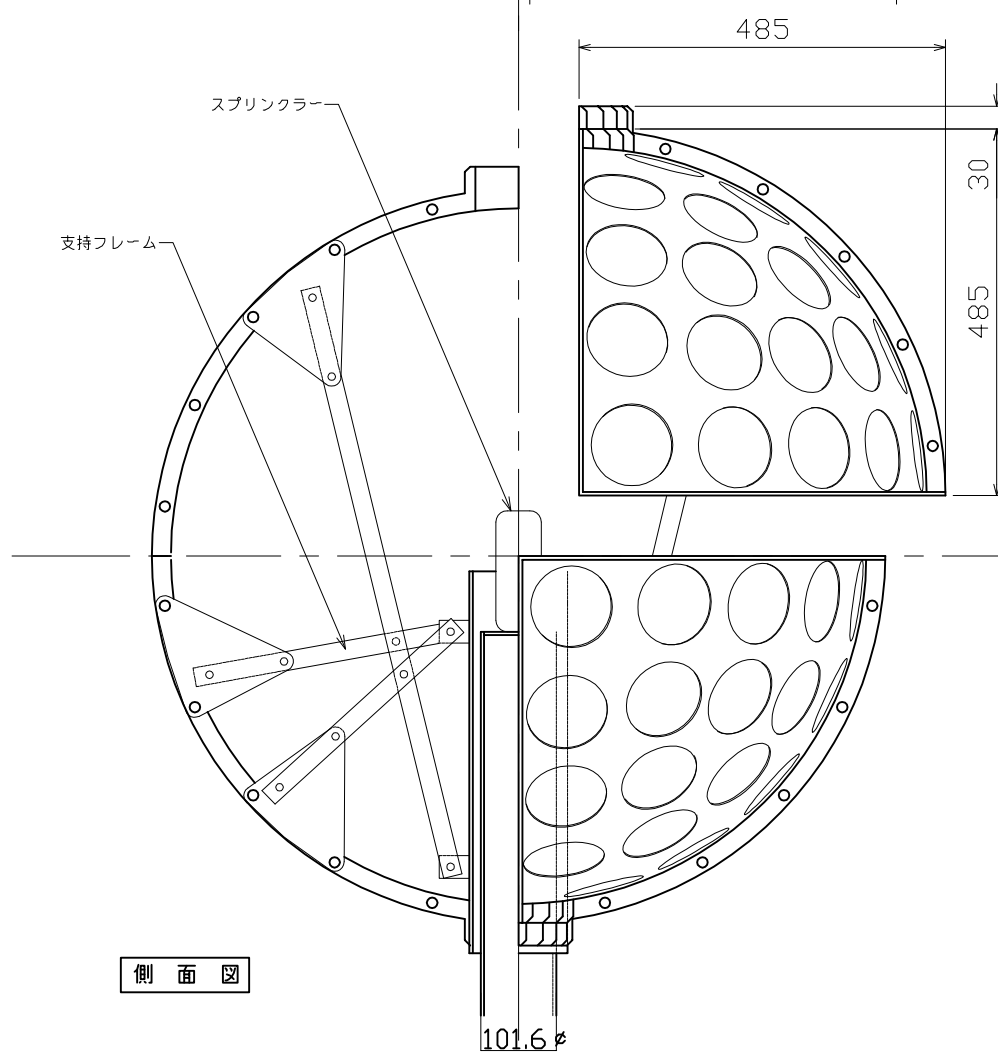
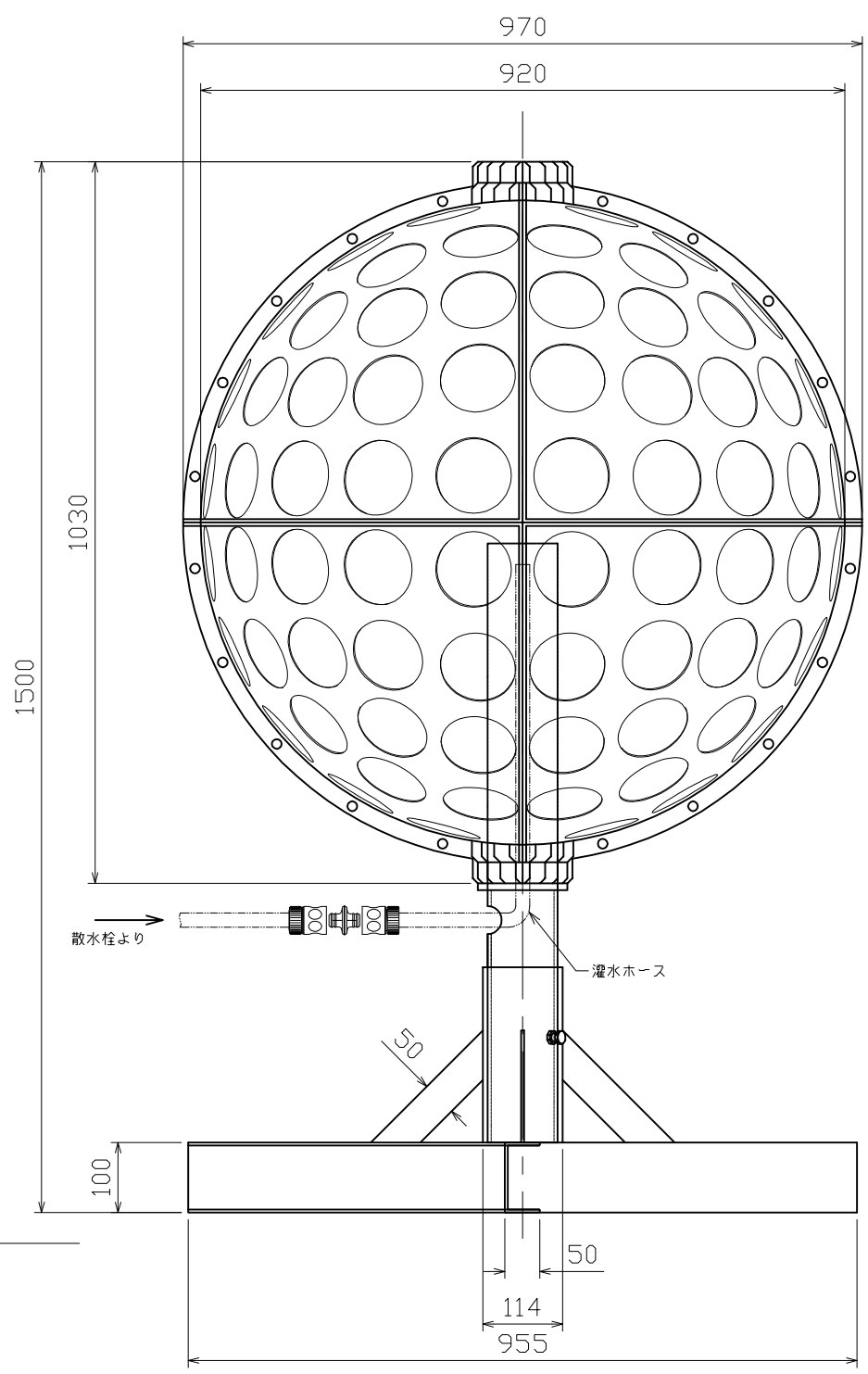


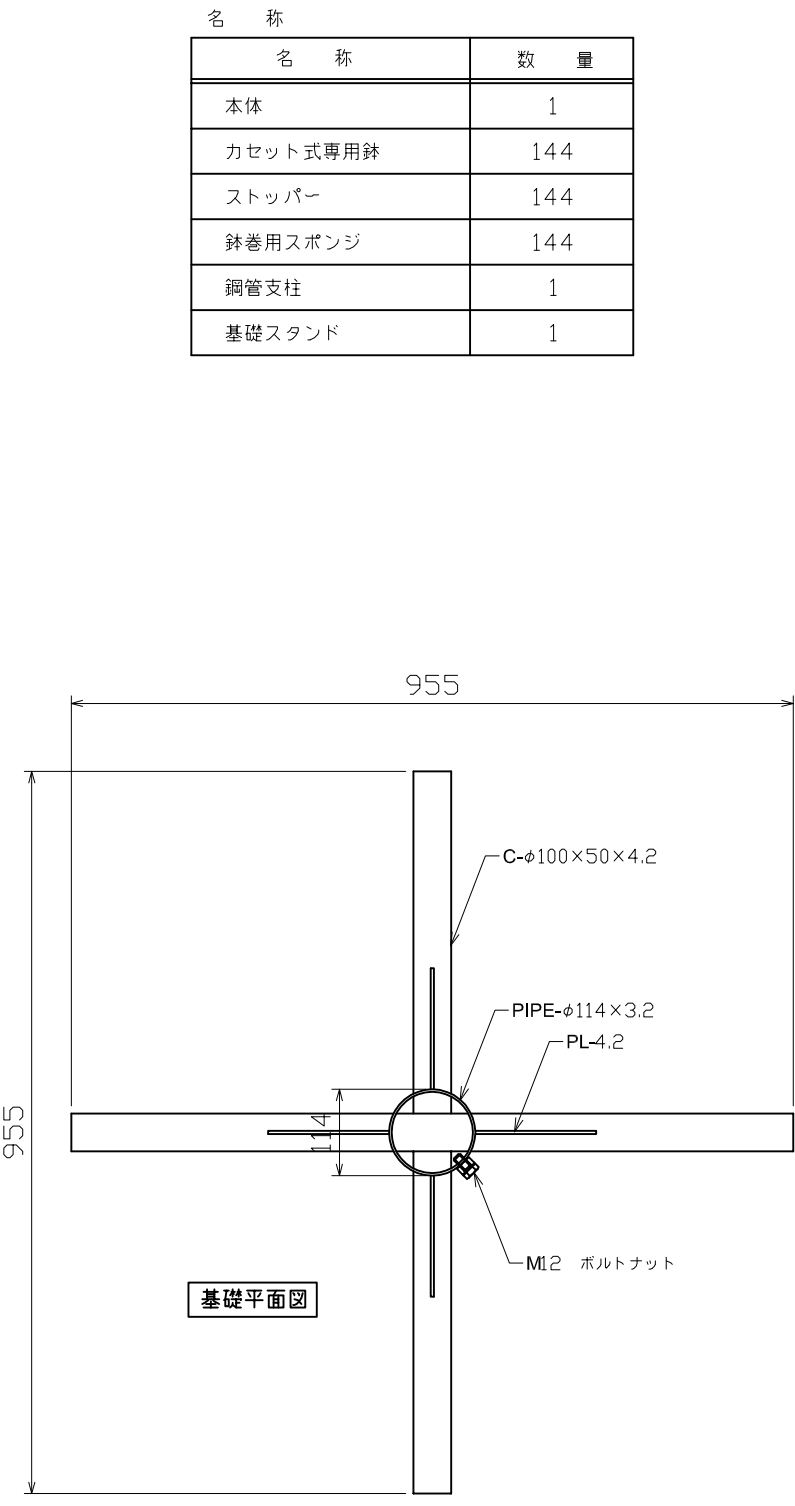
上下 伏図



側面図



立面図



基礎平面図

名 称	
名 称	数 量
本体	1
カセット式専用鉢	144
ストッパー	144
鉢巻用スポンジ	144
鋼管支柱	1
基礎スタンド	1

特記事項	
本体使用部材 : ポリプロピレン	
本体重量 . . . : 47kg	
使用花株 . . . : 144株	
総重量 . . . : 165kg	

※本体には灌水装置(デストリビュータ)が含まれています。
※レンタル時は本体のみ組み立てられた状態です。
※鋼管支柱及び基礎の設置は現場で行ってください。

名 称	FLOWER BALL G90
-----	-----------------

図面名	グローバル 90
ITO SHOJI CO. LTD.	

縮尺	1/10
図面?	枚の内