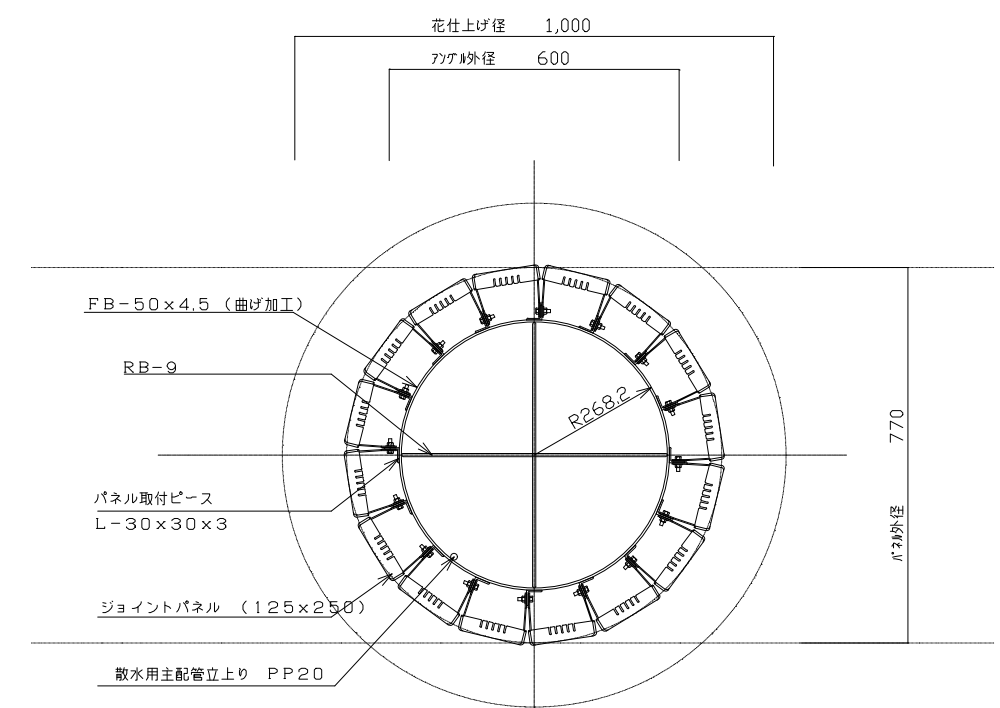
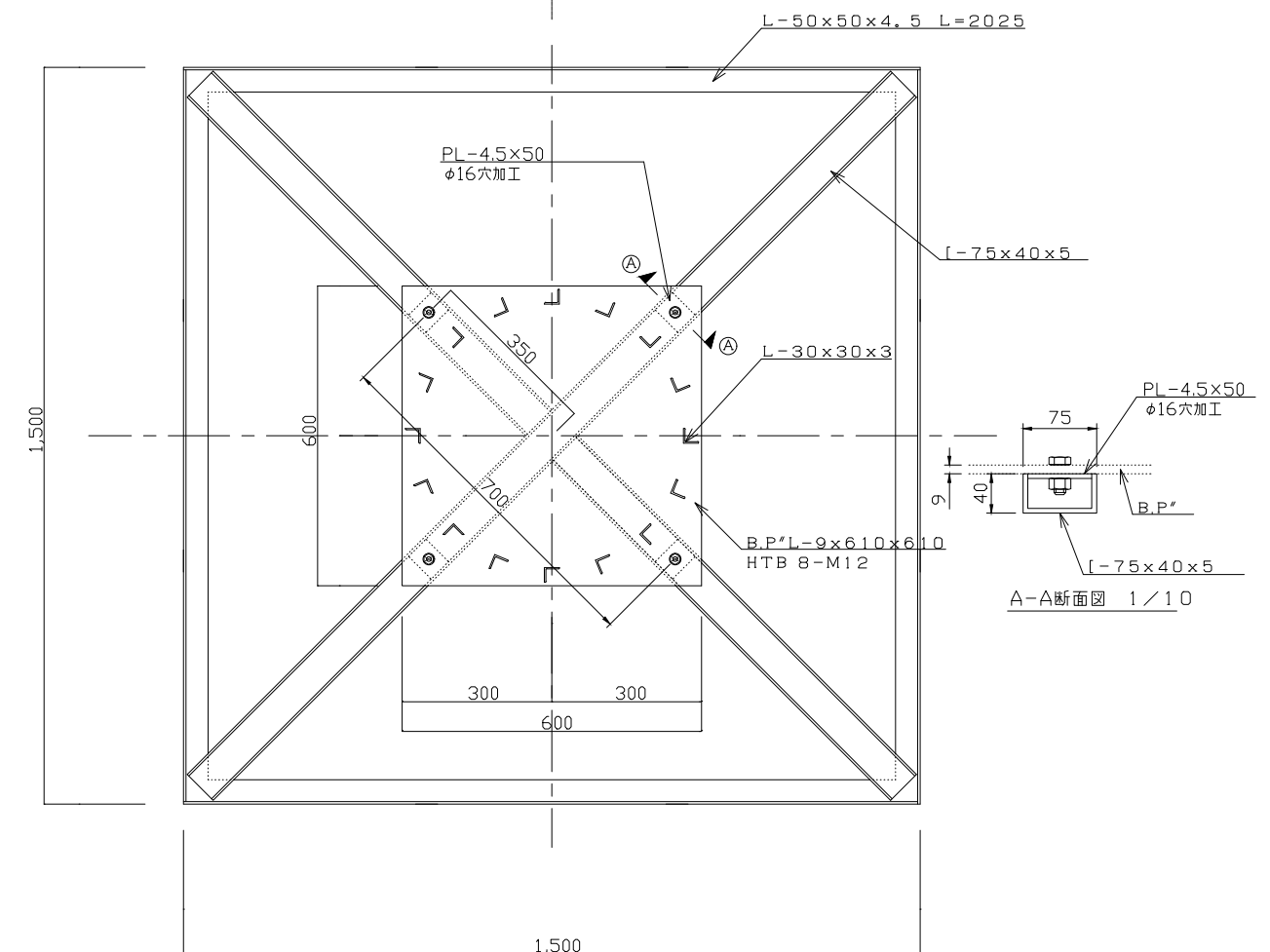


断面・立面図 1/20



詳細図 1/20



基礎伏図 1/20

A-A断面図 1/10

※1 鋼材接合部は、特記なき限り溶接とする。	特記事項
※2 特記なき限り鉄部は溶融亜鉛メッキ仕上げとする。	本体使用部材 : SS400
※3 ジョイントパネル、専用鉢については、(株)伊藤商事製品又は、同等品以上使用のこと。	ジョイントパネル : 144ヶ
	専用鉢 : 288鉢

工事名称	FLORER TOWER (2500)
------	---------------------

図面名	フラワータワー H=2,500 施工図	縮尺	1/20
図面No.	/		
ITO SHOJI CO. LTD.			枚の内